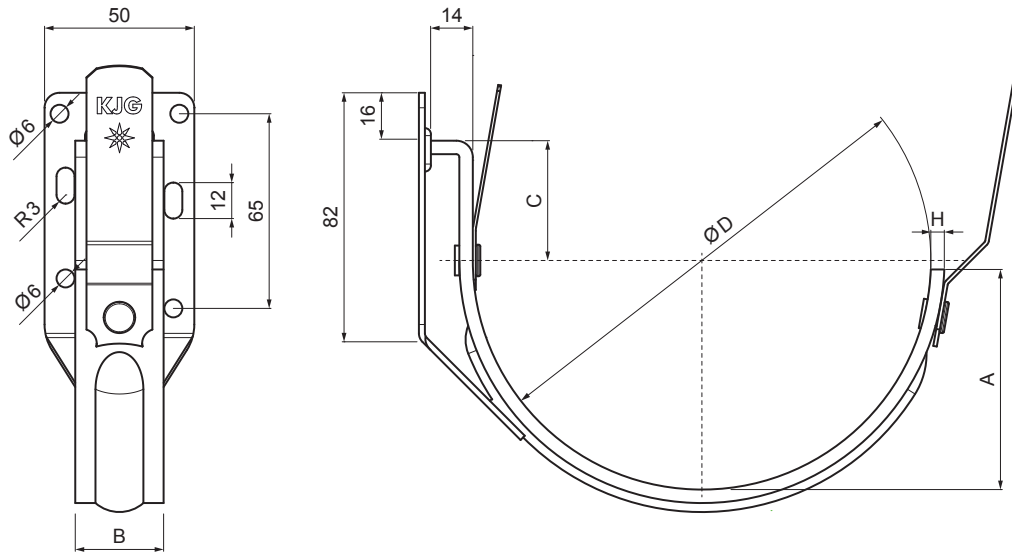


TECHNISCHES ARBEITSBLATT

STIRNBRETTTHAKEN

P-PHPK



TM Verzinkt beschichtet – Testa di Moro – RAL 8028

Maße [mm]				
Nenngröße	A	B x H	C	Ø D
200	37	25 x 4	35	80
250	50	25 x 4	35	105
280	61	25 x 4	35	127
333	74	25 x 5	40	153
400	74	30 x 5	40	192

INDEX	ANDERUNG	DATUM	UNTERSCHRIFT	KJG QUALITY®	Scan code for 3D model
MAT-ZEICHEN			ABFALLKLASSE	GEWICHT kg	AUSMASS
MASS – HALBPROD.					
HILFSEINR.				STN	SORT-Nr.
ERSTELLT Dipl. Ing. Kluska M.				BEM.	POS-Nr.
ÜBERPRÜFT					
TECHNOL.		TECHNOL.		ALTE ZEICHN.	ZEICHN-Nr.
BEZEICHNUNG					
Stirnbretthaken				Anzahl der Blätter	P-PHPK Blatt

Erstellt: 02.04.2026 04:36:09

Technische Änderungen vorbehalten