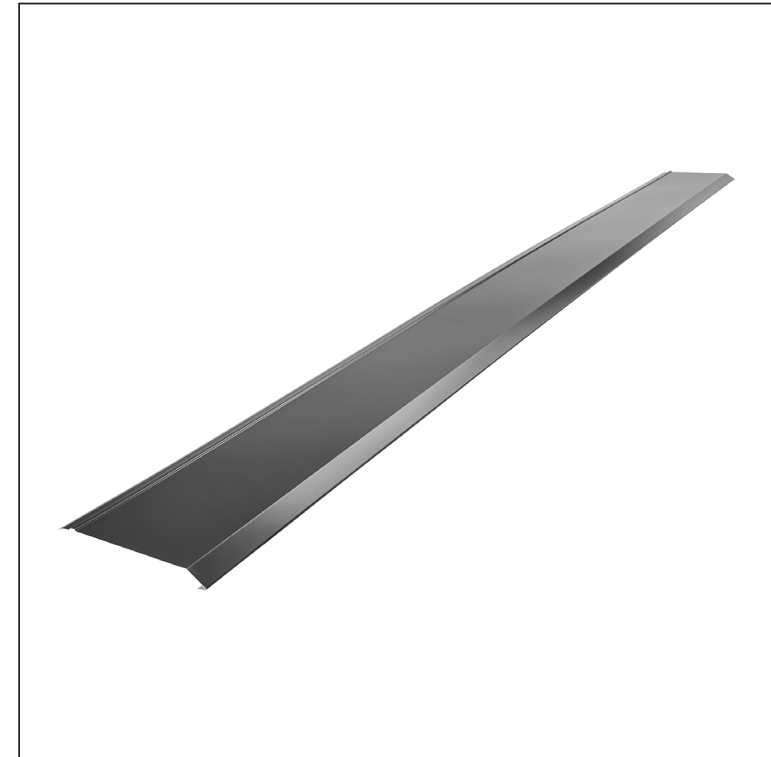
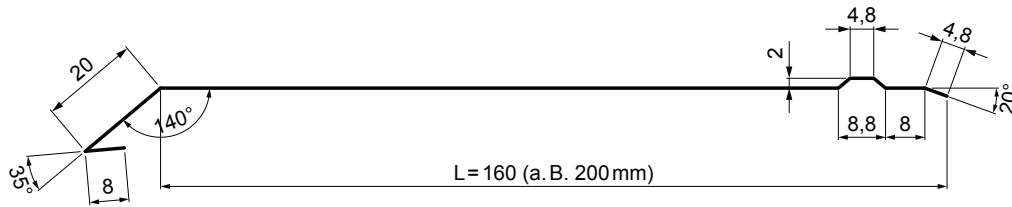


TECHNISCHES ARBEITSBLATT

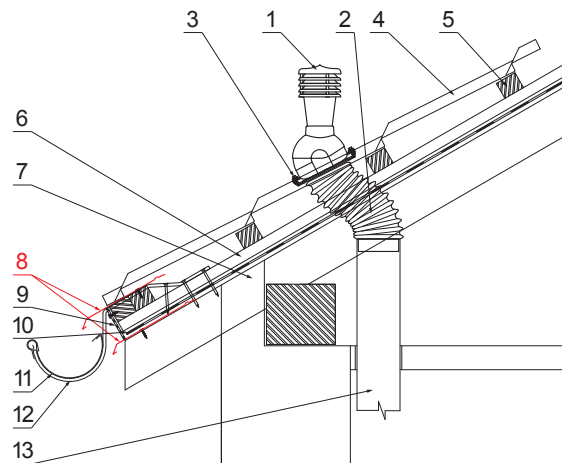
TRAUFBLECH

UNI-PODKP



DETAIL:

1. Kamin-entlüfterset
2. Flexanschluss
3. Farmerschrauben 4,8x35
4. Metalldachpfannen
5. Dachlatten
6. Latten
7. Sparren
8. Traufblech
9. Schützender Belüftungsgürtel
10. Folie
11. Hängerinnen
12. Hängerinnenhaken
13. PVC-Belüftungsrohr



AN Verzinkt beschichtet – Anthrazit – RAL 7016

INDEX	ÄNDERUNG	DATUM	UNTERSCHRIFT			
MAT-ZEICHEN	ABFALLKLASSE	GEWICHT kg	AUSMASS			
MASS – HALBPROD.				STN	SORT-Nr.	
HILFSEINR.				BEM.	POS-Nr.	
ERSTELLT Dipl. Ing. Kluska M.				ALTE ZEICHN.	ZEICHN-Nr.	
ÜBERPRÜFT	TECHNOL.			BEZEICHNUNG		
Traufblech			UNI-PODKP		Blatt 	
			Anzahl der Blätter			

Erstellt: 04.04.2026 06:17:42

Technische Änderungen vorbehalten

Maße	
Nenngröße [mm]	Länge [m]
200	2,0
200	3,0