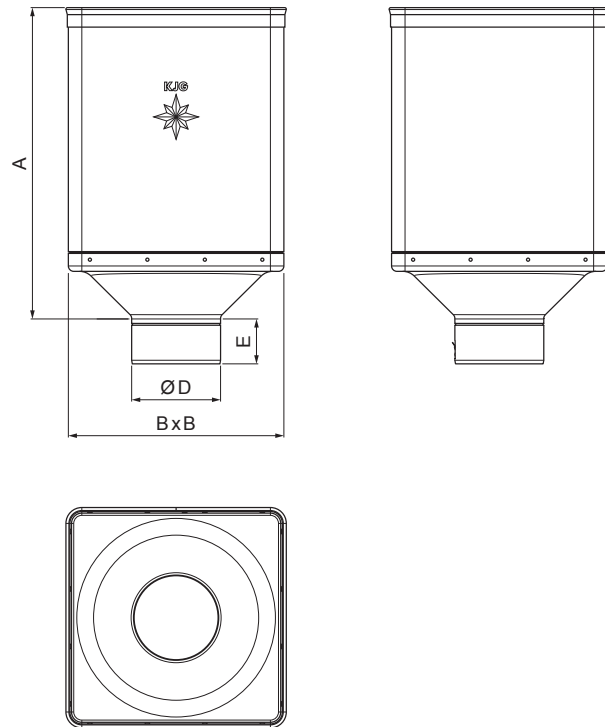


WASSERFANGKASTEN DESIGN

P-PKLZ DE



AN Verzinkt beschichtet – Anthrazit – RAL 7016

Maße [mm]				
Nenngröße	A	B	D	E
80	340	240	79	44
100	336	240	99	50
120	333	240	119	60

INDEX		DATUM				
ÄNDERUNG		UNTERSCHRIFT				
MAT-ZEICHEN		ABFALLKLASSE		GEWICHT kg	AUSMASS	
MASS – HALBPROD.						
HILFSEINR.				STN	SORT-Nr.	
ERSTELLT Dipl. Ing. Kluska M.				BEM.	POS-Nr.	
ÜBERPRÜFT						
TECHNOL.	TECHNOL.			ALTE ZEICHN.	ZEICHN-Nr.	
BEZEICHNUNG						
Wasserfangkasten DESIGN				Anzahl der Blätter	P-PKLZ DE Blatt 	

Erstellt: 02.05.2026 03:35:30

Technische Änderungen vorbehalten