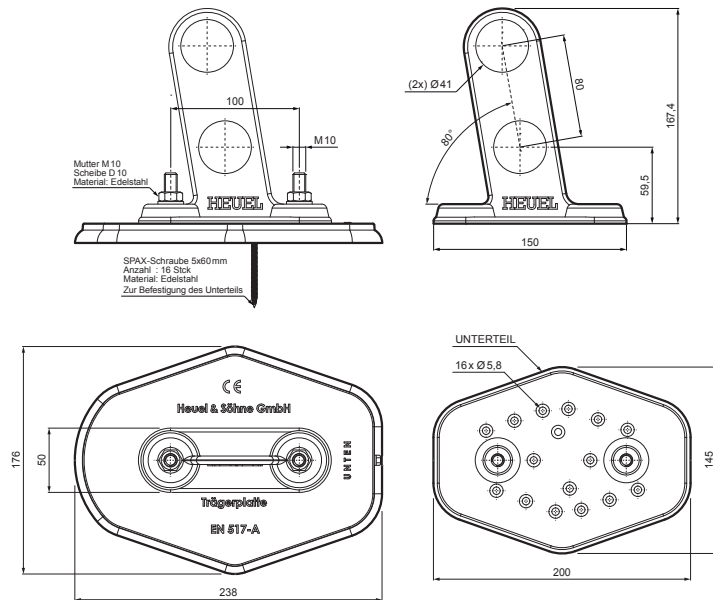


TECHNISCHES ARBEITSBLATT

# DOPPEL-ROHRHALTER AUF TRÄGERPLATTE

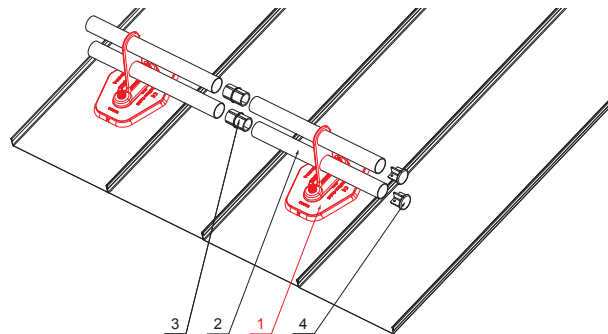
# ZS-HEU W MPD2



Mutter M10  
Scheibe D10  
Material: Edelstahl  
SPAX-Schraube 6x60mm  
Anzahl: 16 Stück  
Material: Edelstahl  
Zur Befestigung des Unterteils

UNTERTEIL  
16 x Ø 5,8  
176  
50  
238  
Heuel & Söhne GmbH  
Trägerplatte  
EN 517-A  
145  
200

- DETAIL:**
1. doppel-rohrhalter auf trägerplatte
  2. schneefangrohre
  3. rohrverbinder
  4. endstopfen



**W** Aluminium – Natur

|   |  |          |                  |                        |                           |  |
|---|--|----------|------------------|------------------------|---------------------------|--|
| INDEX<br>ÄNDERUNG                                 |  | DATUM    | UNTERSCHRIFT     | <b>KJG</b><br>QUALITY® | Scan code for<br>3D model |  |
|   |  |          |                  |                        |                           |  |
| MAT-ZEICHEN<br>MASS – HALBPROD.                   |  |          | ABFALL<br>KLASSE | GEWICHT kg             | AUSMASS                   |  |
| HILFSEINR.  |  |          |                  | STN                    | SORT-Nr.                  |  |
| ERSTELLT Dipl. Ing. Kluska M.                     |  |          |                  | BEM.                   | POS-Nr.                   |  |
| ÜBERPRÜFT   |  |          |                  |                        |                           |  |
| TECHNOL.  |  | TECHNOL. |                  | ALTE ZEICHN.           | ZEICHN-Nr.                |  |
| BEZEICHNUNG<br>Doppel-Rohrhalter auf Trägerplatte |  |          |                  | Anzahl der Blätter     | ZS-HEU W MPD2<br>Blatt    |  |

Erstellt: 29.04.2026 16:06:38

Technische Änderungen vorbehalten

