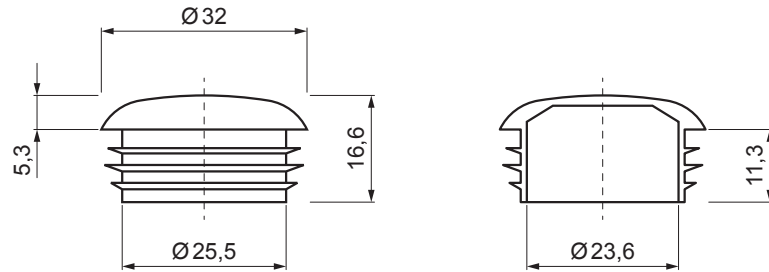


TECHNISCHES ARBEITSBLATT

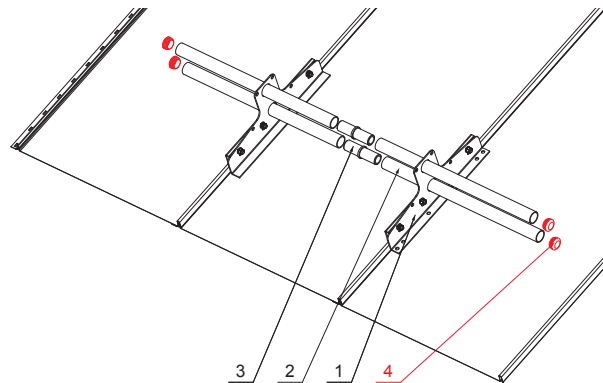
ENDSTOPFEN FÜR SCHNEEFANGROHRE GRAU PC-ABS

ZS-WZSF-KR PVC



DETAIL:

1. schneefanglaschen doppelt
2. schneefangrohre
3. rohrinnenverbinder für schneefangrohre PC-ABS
4. endstopfen für schneefangrohre grau PC-ABS



PS PVC – Staubgrau – RAL 7037

INDEX	ÄNDERUNG	DATUM	UNTERSCHRIFT			
MAT-ZEICHEN	ABFALLKLASSE	GEWICHT kg	AUSMASS			
MASS – HALBPROD.						
HILFSEINR.		STN			SORT-Nr.	
ERSTELLT Dipl. Ing. Kluska M.		BEM.			POS-Nr.	
ÜBERPRÜFT						
TECHNOL.	TECHNOL.		ALTE ZEICHN.		ZEICHN-Nr.	
BEZEICHNUNG	Endstopfen für schneefangrohre grau PC-ABS		ZS-WZSF-KR PVC		Blatt 	
		Anzahl der Blätter				

Erstellt: 21.04.2026 21:06:46

Technische Änderungen vorbehalten