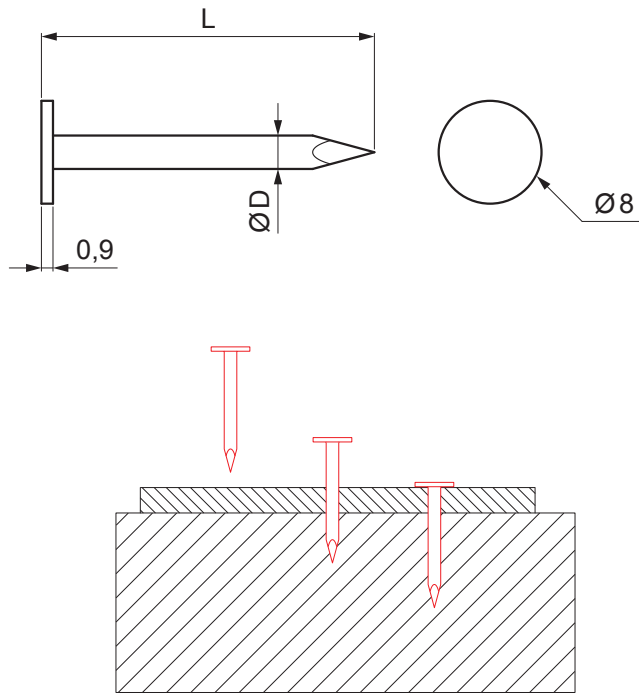


TECHNISCHES ARBEITSBLATT

DACHPAPPSTIFTE KOPF 8 mm

SM-KCPB-H8



P Verzinkt – Natur

| Maße [mm] | | |
|-----------|-----|----|
| Nenngröße | Ø D | L |
| 25/25 | 2,5 | 25 |
| 25/32 | 2,5 | 32 |
| 25/36 | 2,5 | 36 |
| 28/40 | 2,8 | 40 |

| | | | | | |
|--------------------------------------|----------|--------------|--------------|--------------------|------------------|
| INDEX | | DATUM | UNTERSCHRIFT | | |
| ÄNDERUNG | | | | | |
| MAT-ZEICHEN | | ABFALLKLASSE | | GEWICHT kg | AUSMASS |
| MASS – HALBPROD. | | | | STN | SORT-Nr. |
| HILFSEINR. | | | | BEM. | POS-Nr. |
| ERSTELLT Dipl. Ing. Kluska M. | | | | | |
| ÜBERPRÜFT | | | | | |
| TECHNOL. | TECHNOL. | | | ALTE ZEICHN. | ZEICHN-Nr. |
| BEZEICHNUNG Dachpappstifte Kopf 8 mm | | | | Anzahl der Blätter | SM-KCPB-H8 Blatt |

Erstellt: 06.06.2026 08:22:47

Technische Änderungen vorbehalten