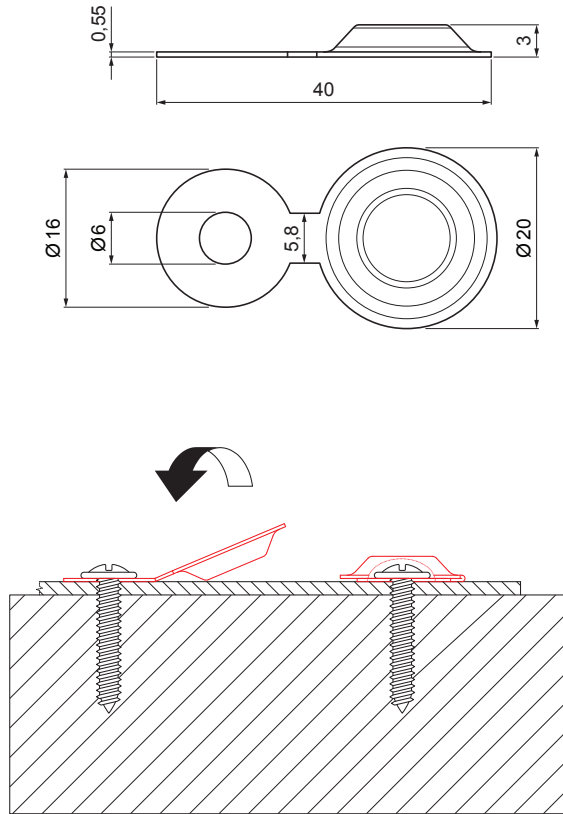


HAUBERBUCKEL MIT UNTERLEGSCHLEIBE 20/3

IT-KMP



P Verzinkt – Natur

INDEX ÄNDERUNG		DATUM	UNTERSCHRIFT			
MAT-ZEICHEN		ABFALL KLASSE	GEWICHT kg	AUSMASS		
MASS – HALBPROD.			STN	SORT-Nr.		
HILFSEINR.			BEM.	POS-Nr.		
ERSTELLT Dipl. Ing. Kluska M.			ALTE ZEICHN.	ZEICHN-Nr.		
ÜBERPRÜFT		TECHNOL.				
BEZEICHNUNG	Hauberbuckel mit Unterlegscheibe 20/3		Anzahl der Blätter	IT-KMP		Blatt 