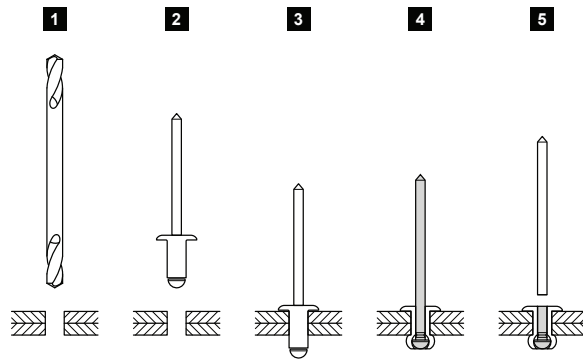


TECHNISCHES ARBEITSBLATT

SPENGLERBLINDNIETEN

SM-NO



P Verzinkt – Natur

Maße [mm]				
Nenngröße	Ø D	Ø D1	L	L1
3,2 x 6	3,2	1,9	6	29
3,2 x 8	3,2	1,9	8	29
3,2 x 10	3,2	1,9	10	29
3,2 x 12	3,2	1,9	12	29
4,0 x 6	4,0	2,4	6	30
4,0 x 8	4,0	2,4	8	30
4,0 x 10	4,0	2,4	10	30
4,0 x 12	4,0	2,4	12	30

INDEX	ÄNDERUNG	DATUM	UNTERSCHRIFT		
MAT-ZEICHEN	ABFALLKLASSE	GEWICHT kg	AUSMASS		
MASS – HALBPROD.		STN	SORT-Nr.		
HILFSEINR.		BEM.	POS-Nr.		
ERSTELLT Dipl. Ing. Kluska M.		ALTE ZEICHN.	ZEICHN-Nr.		
ÜBERPRÜFT	TECHNOL.				
BEZEICHNUNG	Spenglerblindnieten		Anzahl der Blätter	SM-NO	Blatt

Erstellt: 02.05.2026 19:02:48

Technische Änderungen vorbehalten