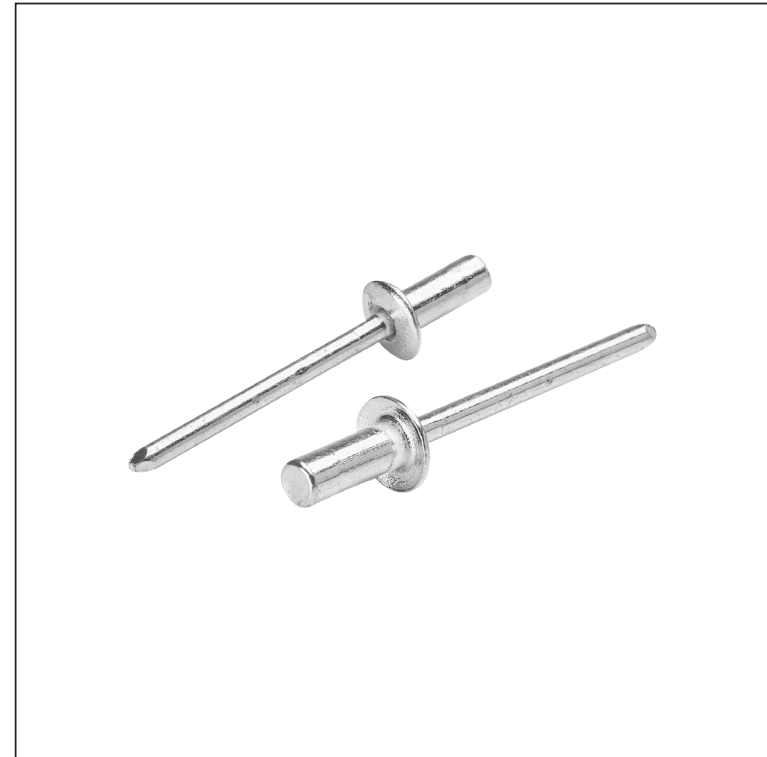
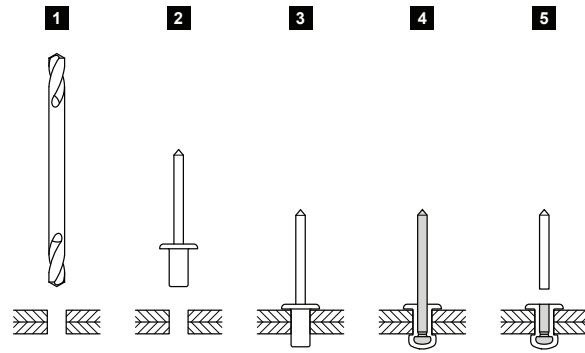
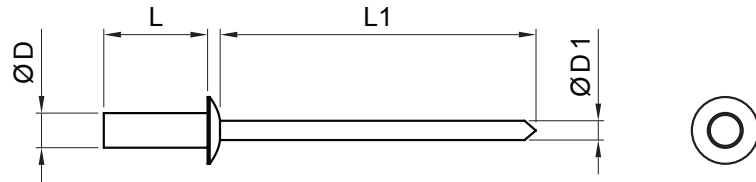


SPENGLERBLINDNIETEN WASSERDICHT

SM-NOVT



P Verzinkt – Natur

Maße [mm]				
Nenngröße	Ø D	Ø D1	L	L1
4,0 x 10	4,0	1,6	10	31

INDEX		DATUM	UNTERSCHRIFT		
ÄNDERUNG					
MAT-ZEICHEN		ABFALLKLASSE		GEWICHT kg	AUSMASS
MASS – HALBPROD.					
HILFSEINR.				STN	SORT-Nr.
ERSTELLT Dipl. Ing. Kluska M.				BEM.	POS-Nr.
ÜBERPRÜFT					
TECHNOL.	TECHNOL.			ALTE ZEICHN.	ZEICHN-Nr.
BEZEICHNUNG	Spenglerblindnieten wasserdicht			Anzahl der Blätter	SM-NOVT Blatt

Erstellt: 02.05.2026 17:40:07

Technische Änderungen vorbehalten