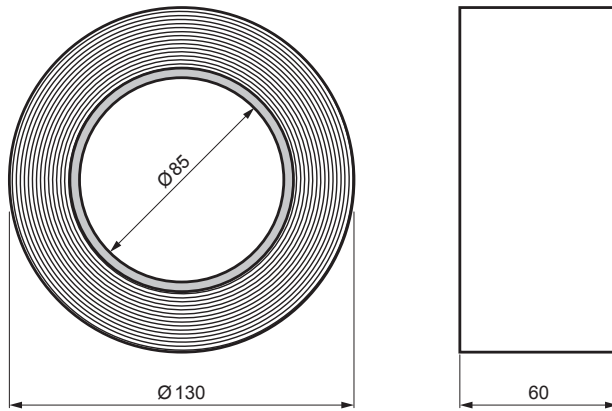



TECHNISCHES ARBEITSBLATT

UNIVERSELLES KLEBEBAND MIT PE FOLIE

SD-EUV D-UNISAN



Universelles einseitiges PE-Band, verstärkt mit Polyesterfasern und Spezialkleber auf Basis einer Acryldispersion. Es wird allgemein im Bauwesen eingesetzt, insbesondere zum Kleben und Reparieren von Folien und Dachmembranen aus Kunststoffen und deren mit Holz und Metallelementen. Es wird auch zum Kleben anderer Bauprodukte auf Kunststoffbasis verwendet.

 Polyethylenfolie, PolyesterNetz, lösungsmittelfreie Acryldispersion, EC1PLUS

Technische Parameter	
Abmessungen des Bands (B x H x L)	60 mm x 0,30 - 0,33 mm x 25 lm
Quadratmetergewicht des Klebers	230 g/m ²
Reißfestigkeit	≥ 40 N/25 mm
Verlängerung	≥ 25 N/25 mm, 100 %
Temperatur beim Gebrauch	ab -5 °C
Wärmebeständigkeit	-40 °C bis +80 °C
UV-Beständigkeit	Beständig
Gewicht	0,568 kg

INDEX	ANDERUNG	DATUM	UNTERSCHRIFT			
MAT-ZEICHEN				QUALITY ®		
MASS – HALBPROD.				ABFALL KLASSE	GEWICHT kg	AUSMASS
HILFSEINR.					STN	SORT-Nr.
ERSTELLT Dipl. Ing. Kluska M.					BEM.	POS-Nr.
ÜBERPRÜFT						
TECHNOL.					ALTE ZEICHN.	ZEICHN-Nr.
BEZEICHNUNG	Universelles Klebeband mit PE Folie				SD-EUV D-UNISAN	
					Anzahl der Blätter	Blatt 

Erstellt: 07.06.2026 12:06:06

Technische Änderungen vorbehalten