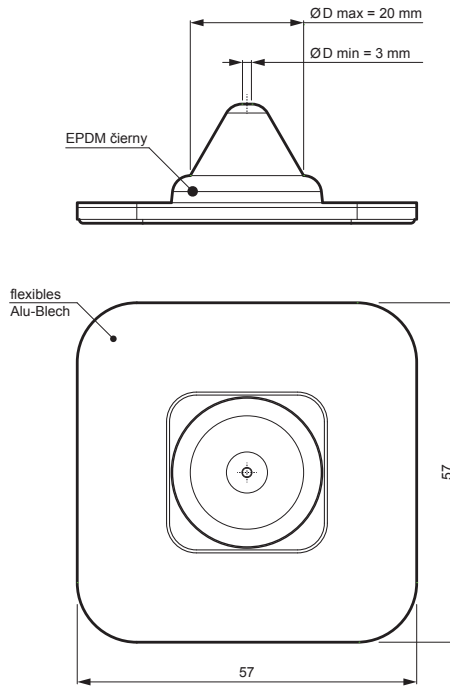


TECHNISCHES ARBEITSBLATT

DICHTMANSCHETTE MASTER FLASH MINI

MANSCHETTE FÜR DEN ERFORDERLICHEN ROHR-DURCHMESSER ABSCHNEIDEN



- PACKUNGSIHALT:**
- Manschette
 - Farmerschrauben Ø4,8x28 mm (4 Stck)
 - farbloses Silikon 40 ml
 - Anleitung

SD-MANZETA MF MINI



IC EPDM – Tiefschwarz – RAL 9005

Anwendungsbeispiel:



INDEX ÄNDERUNG		DATUM	UNTERSCHRIFT	KJG QUALITY®	Scan code for 3D model	
MAT-ZEICHEN			ABFALL KLASSE	GEWICHT kg	AUSMASS	
MASS – HALBPROD.						
HILFSEINR.				STN	SORT-Nr.	
ERSTELLT Dipl. Ing. Kluska M.				BEM.	POS-Nr.	
ÜBERPRÜFT						
TECHNOL.		TECHNOL.		ALTE ZEICHN.	ZEICHN-Nr.	
BEZEICHNUNG Dichtmanschette MASTER FLASH MINI				SD-MANZETA MF MINI Blatt		
				Anzahl der Blätter	Blatt	

Erstellt: 05.06.2026 12:20:51

Technische Änderungen vorbehalten