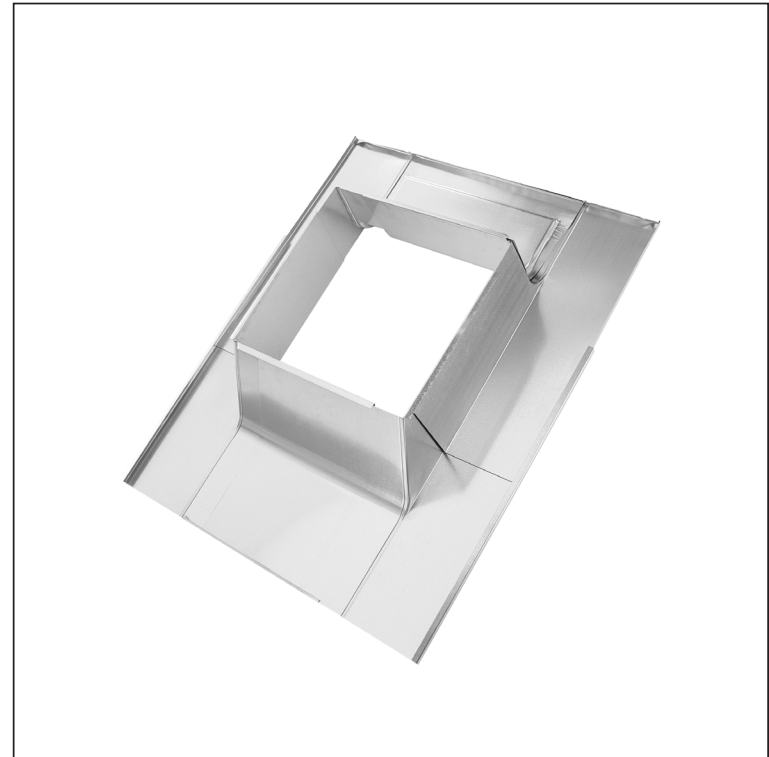
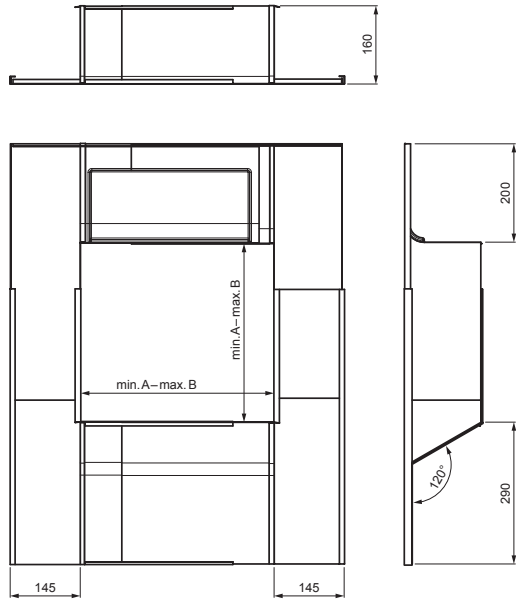


TECHNISCHES ARBEITSBLATT KAMINEINFASSUNG

SD-KOMIN OPLE



Anwendungsbeispiel:



P Verzinkt – Natur

Maße [mm]		
Nenngröße	A	B
A1 18-30	180	300
A2 30-58	300	580
A3 58-82	580	820

INDEX		DATUM	UNTERSCHRIFT		
ÄNDERUNG					
MAT-ZEICHEN		ABFALLKLASSE		GEWICHT kg	AUSMASS
MASS – HALBPROD.					
HILFSEINR.				STN	SORT-Nr.
ERSTELLT Dipl. Ing. Kluska M.				BEM.	POS-Nr.
ÜBERPRÜFT					
TECHNOL.		TECHNOL.		ALTE ZEICHN.	ZEICHN-Nr.
BEZEICHNUNG	Kamineinfassung			Anzahl der Blätter	SD-KOMIN OPLE Blatt

Erstellt: 05.06.2026 19:09:00

Technische Änderungen vorbehalten