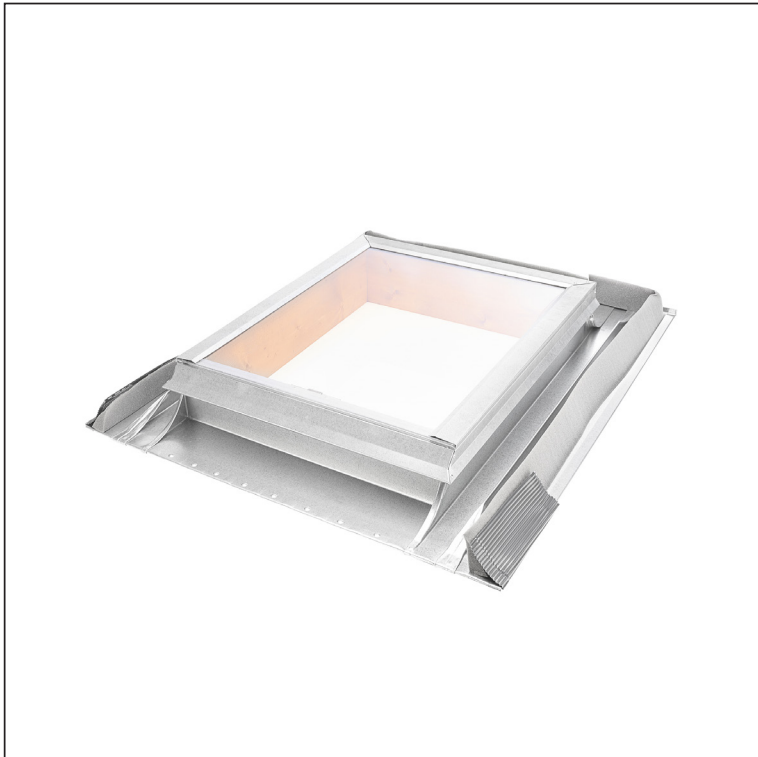
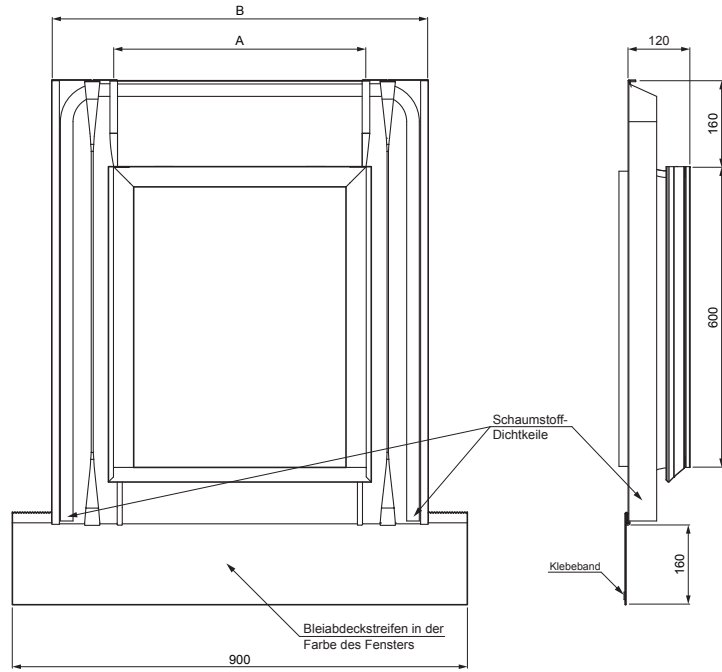


TECHNISCHES ARBEITSBLATT

DACHFENSTER UNIVERSAL

SD-SO UNI



Anwendungsbeispiel:



ANWENDUNG:

- Profilierte Dacheindeckungen

PACKUNGSIHALT:

- Deckhaftblech (4 Stck)
- Nagel (4 Stck)
- Schraube 4x60 (4 Stck)

P

Pozink – Natur

Maße [mm]		
Nenngröße	A	B
50 x 60	500	750
60 x 60	600	850

INDEX	ANDERUNG	DATUM	UNTERSCHRIFT		
MAT-ZEICHEN		ABFALLKLASSE	GEWICHT kg	AUSMASS	
MASS – HALBPROD.			STN	SORT-Nr.	
HILFSEINR.			BEM.	POS-Nr.	
ERSTELLT Dipl. Ing. Kluska M.			ALTE ZEICHN.	ZEICHN-Nr.	
ÜBERPRÜFT		TECHNOL.			
BEZEICHNUNG	Dachfenster universal			Anzahl der Blätter	SD-SO UNI Blatt

Erstellt: 08.06.2026 06:20:31

Technische Änderungen vorbehalten