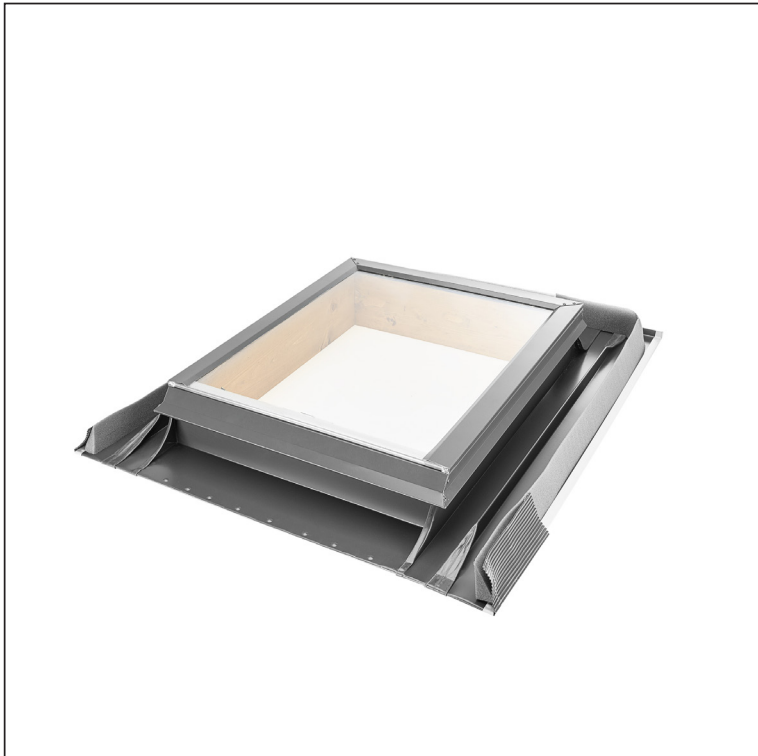
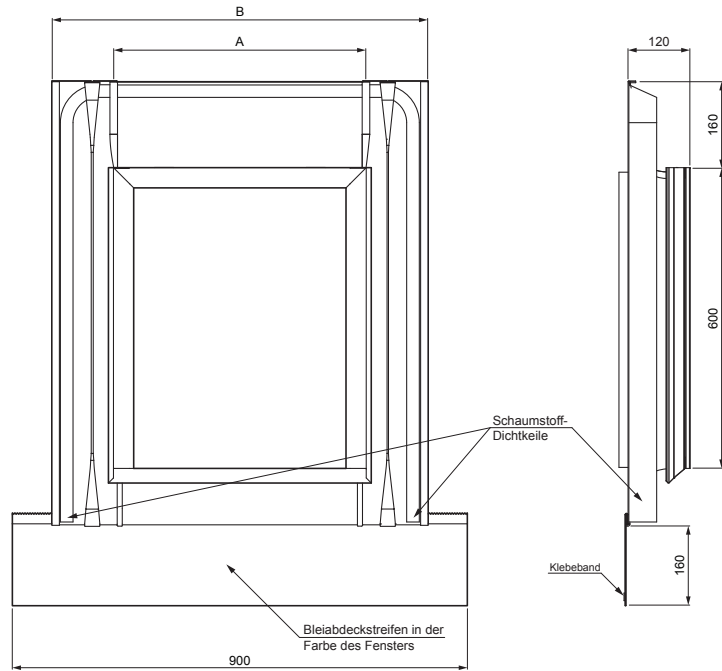


TECHNISCHES ARBEITSBLATT

DACHFENSTER UNIVERSAL

SD-SO UNI



Anwendungsbeispiel:



ANWENDUNG:

- Profilierte Dacheindeckungen

PACKUNGSIHALT:

- Deckhaftblech (4 Stck)
- Nagel (4 Stck)
- Schraube 4x60 (4 Stck)

AN Verzinkt beschichtet – Anthrazit – RAL 7016

Maße [mm]		
Nenngröße	A	B
50 x 60	500	750
60 x 60	600	850

INDEX	ÄNDERUNG	DATUM	UNTERSCHRIFT	 
MAT-ZEICHEN		ABFALLKLASSE	GEWICHT kg	AUSMASS
MASS – HALBPROD.				
HILFSEINR.			STN	SORT-Nr.
ERSTELLT Dipl. Ing. Kluska M.			BEM.	POS-Nr.
ÜBERPRÜFT				
TECHNOL.	TECHNOL.		ALTE ZEICHN.	ZEICHN-Nr.
BEZEICHNUNG	Dachfenster universal		Anzahl der Blätter	SD-SO UNI Blatt

Erstellt: 30.04.2026 19:28:25

Technische Änderungen vorbehalten