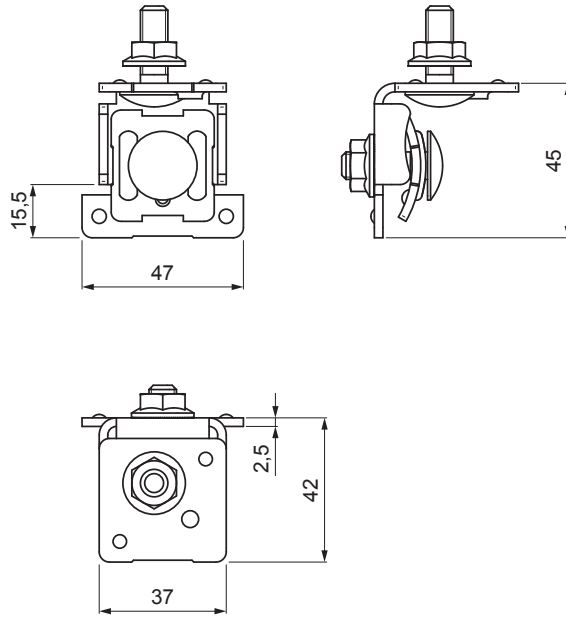


TECHNISCHES ARBEITSBLATT

# BLITZSCHUTZDRAHTHALTER FÜR BLECHDACH

# SD-BS DEHN HA M8 SF



**N** Edelstahl

Technische Parameter	
Anwendung	für Blechdächer, Sicherung der Schraube mit einer Sicherungsmutter mit Kerben
Klemmbereich	0,7 – 8 mm
Materialstärke	2,5 mm
Schraube	M8 x 25
Gewicht	0,122 kg / Stck

INDEX		DATUM	UNTERSCHRIFT	<b>KJG</b> QUALITY
ÄNDERUNG				
MAT-ZEICHEN		ABFALLKLASSE	GEWICHT kg	AUSMASS
MASS – HALBPROD.			STN	SORT-Nr.
HILFSEINR.			BEM.	POS-Nr.
ERSTELLT Dipl. Ing. Kluska M.				
ÜBERPRÜFT				
TECHNOL.	TECHNOL.		ALTE ZEICHN.	ZEICHN-Nr.
BEZEICHNUNG	Blitzschutzdrahthalter für Blechdach		Anzahl der Blätter	SD-BS DEHN HA M8 SF Blatt

Erstellt: 03.06.2026 23:36:22

Technische Änderungen vorbehalten