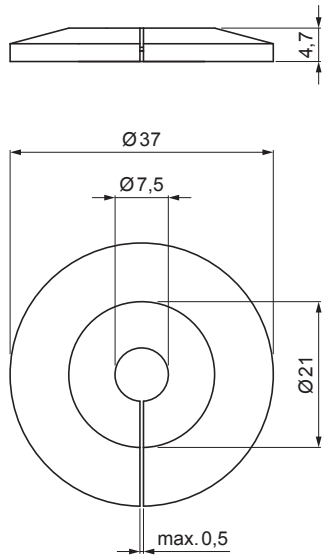


TECHNISCHES ARBEITSBLATT

# PVC DISTANZHALTER FÜR BLITZSCHUTZDRAHT 8 mm



**ANWENDUNG:**



Technische Parameter	
Anwendung	verhindert das Abfließen von Regenwasser entlang der Leitung, die Fassade wird nicht verschmutzt
Drahtdurchmesser	Ø 8 mm
Gewicht	0,002 kg / Stck

# SD-BS DEHN MS 37 PVC



INDEX		DATUM	UNTERSCHRIFT	<b>KJG</b> QUALITY
ÄNDERUNG				
MAT-ZEICHEN		ABFALLKLASSE	GEWICHT kg	AUSMASS
MASS - HALBPROD.			STN	SORT-Nr.
HILFSEINR.			BEM.	POS-Nr.
ERSTELLT Dipl. Ing. Kluska M.			ALTE ZEICHN.	ZEICHN-Nr.
ÜBERPRÜFT		TECHNOL.		
BEZEICHNUNG	PVC Distanzhalter für Blitzschutzdraht 8 mm		Anzahl der Blätter	SD-BS DEHN MS 37 PVC Blatt

Erstellt: 19.04.2026 23:18:10

Technische Änderungen vorbehalten