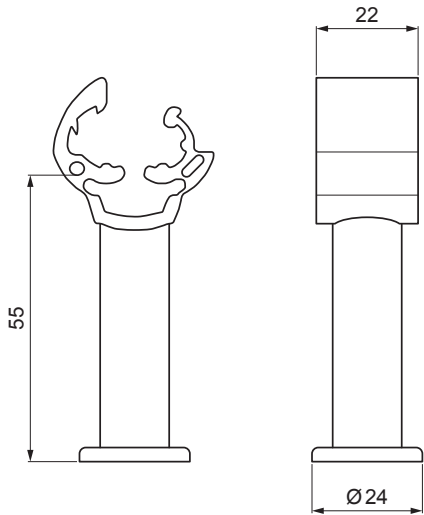


TECHNISCHES ARBEITSBLATT

BLITZSCHUTZ LEITUNGSHALTER

SD-BS DEHN PV 177/55



ANWENDUNG:





BESCHREIBUNG:

- beständig gegen Witterungseinflüsse
und Temperaturen von -35 °C bis 90 °C



 Polyamid

Technische Parameter	
Anwendung	Dachfirstleitungshalter
Leiterdurchmesser	Ø8 – Ø10 mm
Material des Halters, der Beilage	Polyamid
Halterbefestigung	Innengewinde M8, bzw. durchgehende Öffnung Ø7 mm
Gewicht	0,145 kg / Stck

INDEX		DATUM	UNTERSCHRIFT	
ÄNDERUNG				
MAT-ZEICHEN		ABFALLKLASSE	GEWICHT kg	AUSMASS
MASS – HALBPROD.				
HILFSEINR.			STN	SORT-Nr.
ERSTELLT Dipl. Ing. Kluska M.			BEM.	POS-Nr.
ÜBERPRÜFT				
TECHNOL.	TECHNOL.		ALTE ZEICHN.	ZEICHN-Nr.
BEZEICHNUNG Blitzschutz Leitungshalter			Anzahl der Blätter	SD-BS DEHN PV 155/55 Blatt 

Erstellt: 19.04.2026 14:00:31

Technische Änderungen vorbehalten