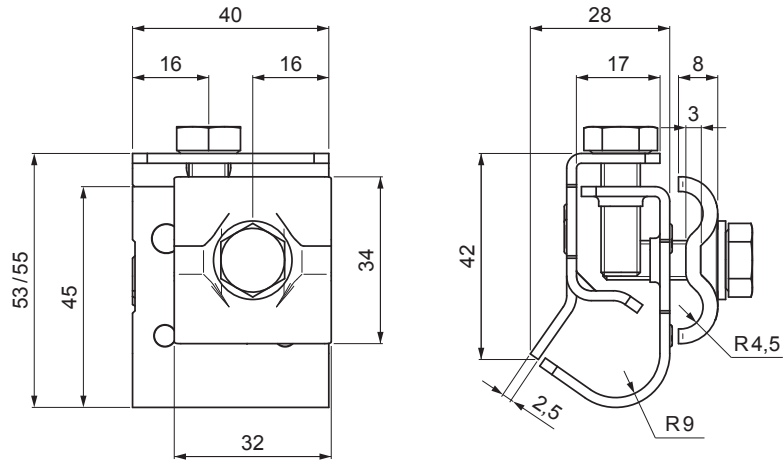


TECHNISCHES ARBEITSBLATT

# EDELSTAHL BLITZSCHUTZDRAHTHALTER FÜR DACHRINNEN

# SD-BS DEHN SVORKA NA



**ANWENDUNG:**



Technische Parameter	
Anwendung	Dachrinnenklemme
Wulst – Abrundung der Dachrinne	Ø 16 – Ø 22 mm
Leiterdurchmesser	Ø 8 – Ø 10 mm
Schraube / Material	M 8 x 25 mm / Edelstahl
Gewicht	0,132 kg / Stck

**N** Edelstahl

INDEX		DATUM	UNTERSCHRIFT	<b>KJG</b> QUALITY ©
ÄNDERUNG				
MAT-ZEICHEN		ABFALLKLASSE	GEWICHT kg	AUSMASS
MASS – HALBPROD.			STN	SORT-Nr.
HILFSEINR.			BEM.	POS-Nr.
ERSTELLT Dipl. Ing. Kluska M.				
ÜBERPRÜFT				
TECHNOL.	TECHNOL.		ALTE ZEICHN.	ZEICHN-Nr.
BEZEICHNUNG	Edelstahl Blitzschutzdrahthalter für Dachrinnen		Anzahl der Blätter	SD-BS DEHN SVORKA NA Blatt

Erstellt: 04.06.2026 02:58:53

Technische Änderungen vorbehalten