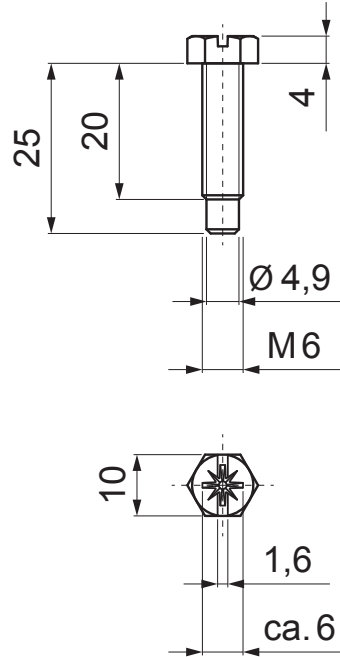


TECHNISCHES ARBEITSBLATT

SCHRAUBE FÜR ROHRSCHELLEN M6 x 20

P-POB-NSK



304 2B Edelstahl – AISI 304 2B – MATT

INDEX	ÄNDERUNG	DATUM	UNTERSCHRIFT		
MAT-ZEICHEN			ABFALLKLASSE	GEWICHT kg	AUSMASS
MASS – HALBPROD.					
HILFSEINR.				STN	SORT-Nr.
ERSTELLT Dipl. Ing. Kluska M.				BEM.	POS-Nr.
ÜBERPRÜFT					
TECHNOL.		TECHNOL.		ALTE ZEICHN.	ZEICHN-Nr.
BEZEICHNUNG Schraube für rohrschellen M6 x 20				Anzahl der Blätter	P-POB-NSK Blatt 

Erstellt: 02.04.2026 06:45:43

Technische Änderungen vorbehalten