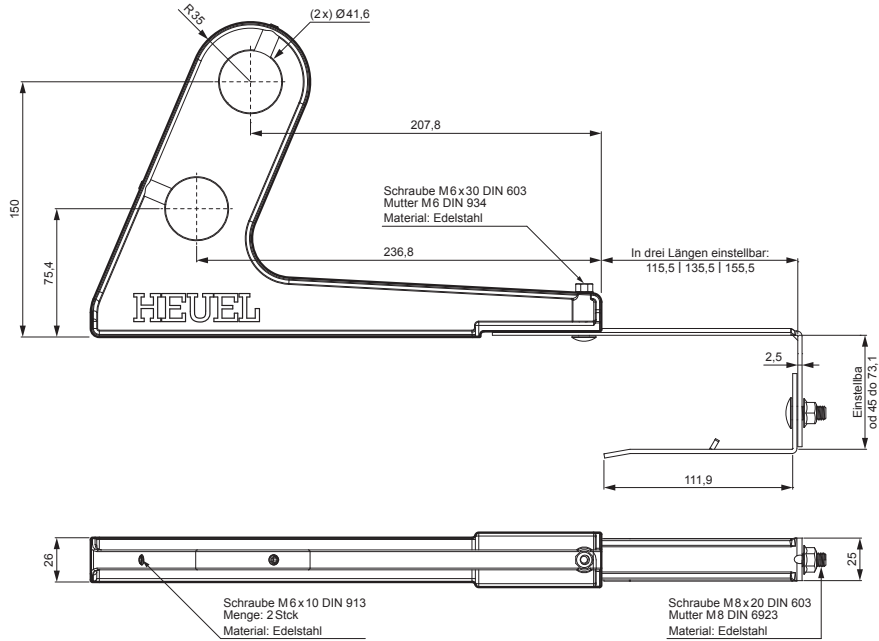


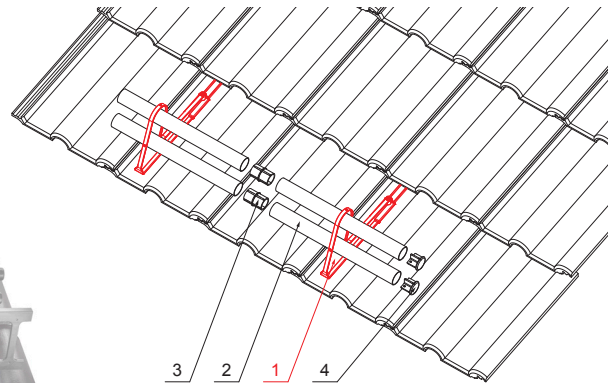
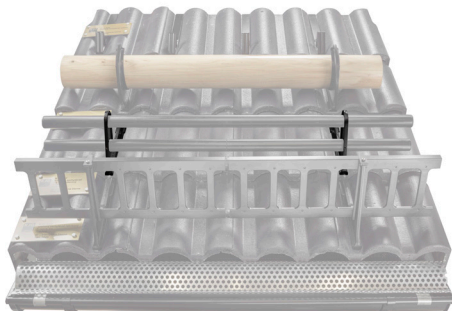
TECHNISCHES ARBEITSBLATT

# SCHNEEFANGHALTER MIT 2 DURCHZÜGEN ZS-HEU PSZ RUD2



**DETAIL:**

1. schneefanghalter mit 2 durchzügen
2. schneefangrohre
3. rohrverbinder
4. endstopfen



**W** Aluminium – Natur

INDEX	ÄNDERUNG	DATUM	UNTERSCHRIFT		
MAT-ZEICHEN			ABFALL KLASSE	GEWICHT kg	AUSMASS
MASS – HALBPROD.					
HILFSEINR.				STN	SORT-Nr.
ERSTELLT Dipl. Ing. Kluska M.				BEM.	POS-Nr.
ÜBERPRÜFT					
TECHNOL.		TECHNOL.		ALTE ZEICHN.	ZEICHN-Nr.
BEZEICHNUNG				Anzahl der Blätter	
Schneefanghalter mit 2 Durchzügen				ZS-HEU PSZ RUD2 Blatt	

Erstellt: 20.04.2026 14:55:37

Technische Änderungen vorbehalten