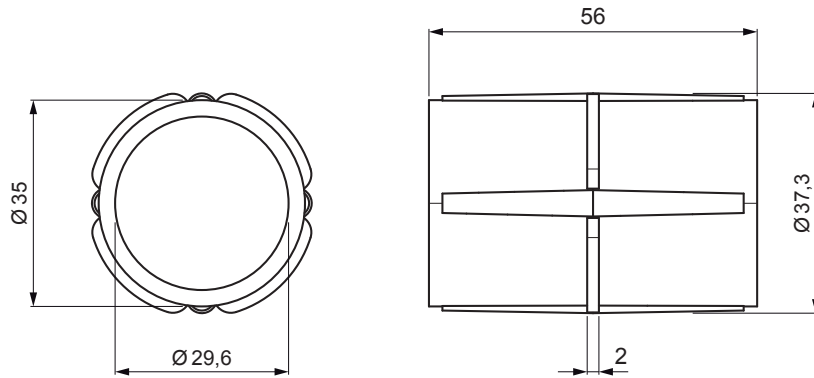


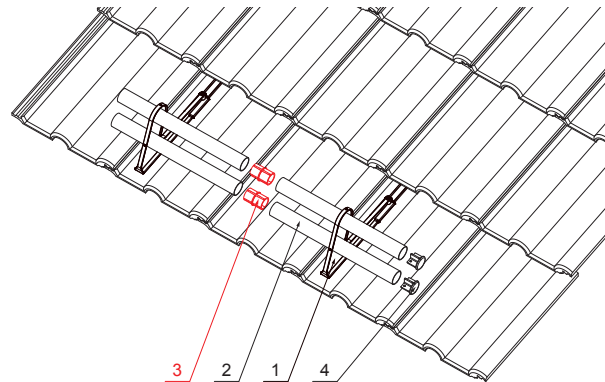
TECHNISCHES ARBEITSBLATT ROHRVERBINDER

FALZ-HEU MP RS 40



DETAIL:

1. schneefanghalter mit 2 durchzügen
2. schneefangrohre
3. rohrverbinder
4. endstopfen



IC PVC – Tiefschwarz – RAL 9005

INDEX	ANDERUNG	DATUM	UNTERSCHRIFT			
MAT-ZEICHEN			ABFALLKLASSE	GEWICHT kg	AUSMASS	
MASS – HALBPROD.						
HILFSEINR.				STN	SORT-Nr.	
ERSTELLT Dipl. Ing. Kluska M.				BEM.	POS-Nr.	
ÜBERPRÜFT						
TECHNOL.		TECHNOL.		ALTE ZEICHN.	ZEICHN-Nr.	
BEZEICHNUNG				Anzahl der Blätter		
Rohrverbinder				FALZ-HEU MP RS 40 Blatt 		

Erstellt: 22.04.2026 12:25:38

Technische Änderungen vorbehalten