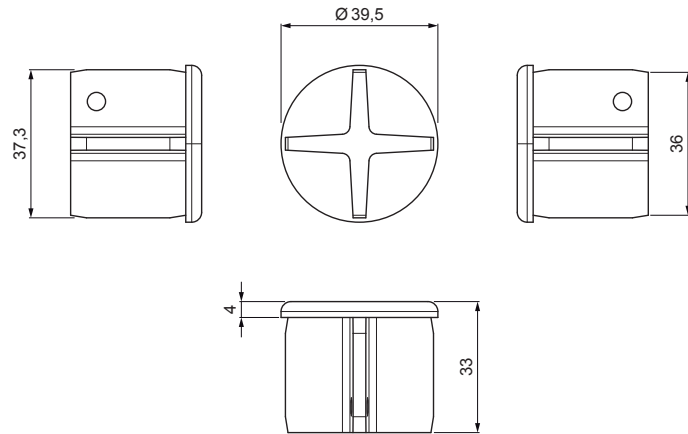


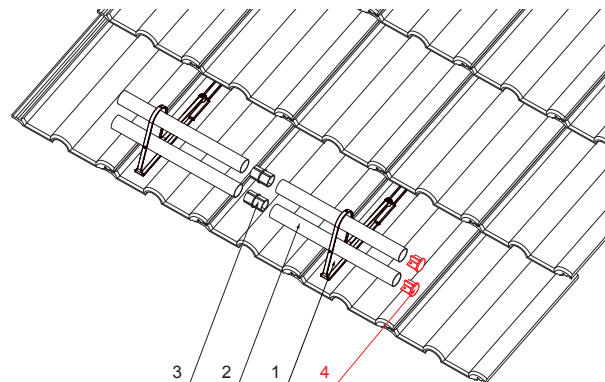
# TECHNISCHES ARBEITSBLATT ENDSTOPFEN

# FALZ-HEU MP RK 40



## DETAIL:

1. schneefanghalter mit 2 durchzügen
2. schneefangrohre
3. rohrverbinder
4. endstopfen



**W** Aluminium – Natur

INDEX	ANDERUNG	DATUM	UNTERSCHRIFT			
MAT-ZEICHEN	ABFALLKLASSE	GEWICHT kg	AUSMASS			
MASS – HALBPROD.		STN	SORT-Nr.			
HILFSEINR.		BEM.	POS-Nr.			
ERSTELLT Dipl. Ing. Kluska M.		ALTE ZEICHN.	ZEICHN-Nr.			
ÜBERPRÜFT	TECHNOL.					
BEZEICHNUNG	Endstopfen		Anzahl der Blätter	FALZ-HEU MP RK 40		Blatt 

Erstellt: 22.04.2026 12:25:42

Technische Änderungen vorbehalten