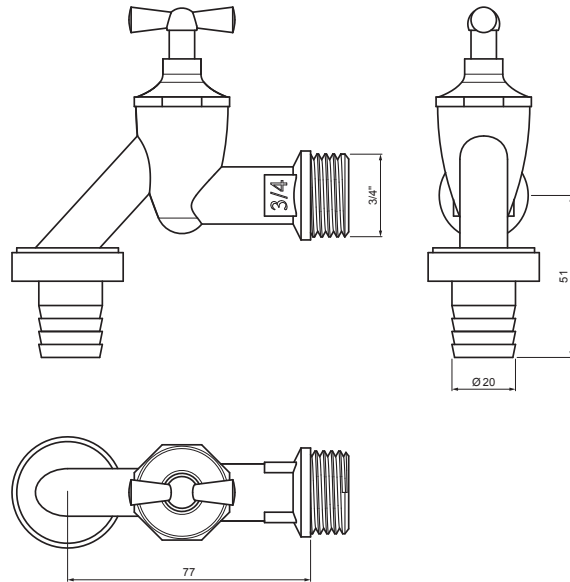


TECHNISCHES ARBEITSBLATT

# VERCHROMTER ABLASSHAHN 3/4" REGENWASSERTANK






# SD-NADRZ KOHUTIK 3/4"



Chrom

**ANWENDUNG:**



INDEX	ANDERUNG	DATUM	UNTERSCHRIFT			
MAT-ZEICHEN			ABFALLKLASSE	GEWICHT kg	AUSMASS	
MASS - HALBPROD.						
HILFSEINR.				STN	SORT-Nr.	
ERSTELLT Dipl. Ing. Kluska M.				BEM.	POS-Nr.	
ÜBERPRÜFT						
TECHNOL.		TECHNOL.		ALTE ZEICHN.	ZEICHN-Nr.	
BEZEICHNUNG Verchromter ablasshahn 3/4" Regenwassertank			Anzahl der Blätter		SD-NADRZ KOHUTIK 3/4" Blatt	

Erstellt: 20.04.2026 09:02:39

Technische Änderungen vorbehalten