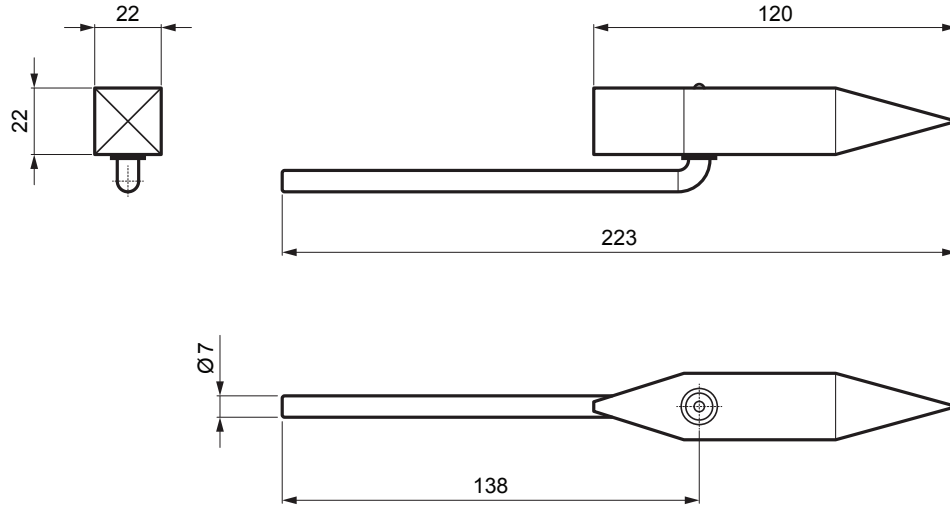


TECHNISCHES ARBEITSBLATT

PERKEO CU-ZINNLUX SPITZE 350 g

KNS-PERKE ZIN SPIC



BESCHREIBUNG:

PERKEO CU-ZINNLUX Lötspitze, Gewicht 350 g,
Bezeichnung **208/2Z**.

Neue Lötspitzen **ZINNLUX LONGLIFE** sind mit einer speziellen Oberfläche ausgestattet, die den Kupferkern vor aggressivem Lötwasser und Oberflächenablagerungen schützt. Die Form der Lötspitze bleibt somit für mindestens 2 500 gelötete Meter erhalten. Zur Reinigung genügt ein feuchtes Tuch.

Hohe Wärmeleitfähigkeit und Wärmespeicherung.

Das Grundmaterial **ZINNLUX LONGLIFE** besteht aus kalt gewalztem Elektrolytkupfer. Dank der hohen Wärmeleitfähigkeit und Speicherefähigkeit heizt sich die Lötspitze in weniger als 45 Sekunden auf Arbeitstemperatur auf, zudem sorgt das Grundmaterial für eine maximale Wärmespeicherung, was auch einen geringeren Gasverbrauch beim Löten bedeutet.

INDEX	ÄNDERUNG	DATUM	UNTERSCHRIFT	KJG QUALITY	PERKEO	Scan code for 3D model	
MAT-ZEICHEN			ABFALLKLASSE	GEWICHT kg	AUSMASS		
MASS – HALBPROD.							
HILFSEINR.				STN	SORT-Nr.		
ERSTELLT Dipl. Ing. Kluska M.				BEM.	POS-Nr.		
ÜBERPRÜFT							
TECHNOL.		TECHNOL.		ALTE ZEICHN.	ZEICHN-Nr.		
BEZEICHNUNG				KNS-PERKE ZIN SPIC			
PERKEO CU-ZINNLUX Spitze 350 g				Anzahl der Blätter			Blatt

Erstellt: 05.06.2026 17:40:53

Technische Änderungen vorbehalten