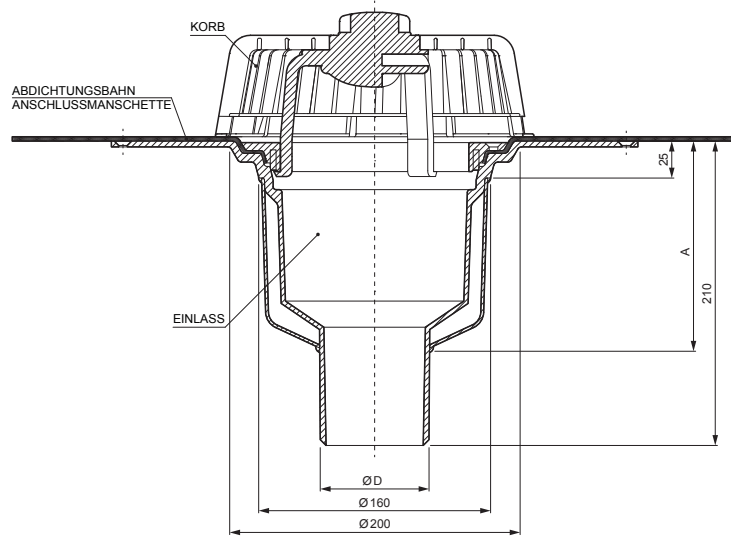
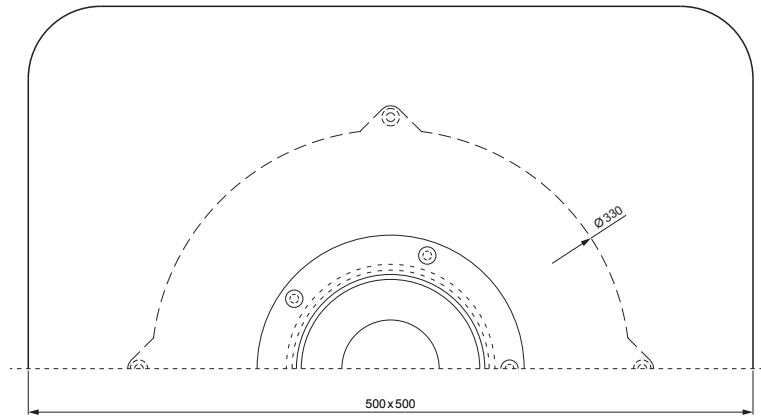





BIT DACHABLAUF MIT MANSCHETTE VERTIKAL

TWS-TW S B



Polyamid

Maße [mm]		
Nenngröße	A	D
DN 70	145	75
DN 100	135	110

INDEX		DATUM	UNTERSCHRIFT	 
ÄNDERUNG				
MAT-ZEICHEN		ABFALLKLASSE	GEWICHT kg	AUSMASS
MASS - HALBPROD.			STN	SORT-Nr.
HILFSEINR.			BEM.	POS-Nr.
ERSTELLT Dipl. Ing. Kluska M.				
ÜBERPRÜFT				
TECHNOL.	TECHNOL.		ALTE ZEICHN.	ZEICHN-Nr.
BEZEICHNUNG	BIT Dachablauf mit Manschette vertikal		Anzahl der Blätter	TWS-TW S B Blatt 

Erstellt: 03.06.2026 21:58:28

Technische Änderungen vorbehalten