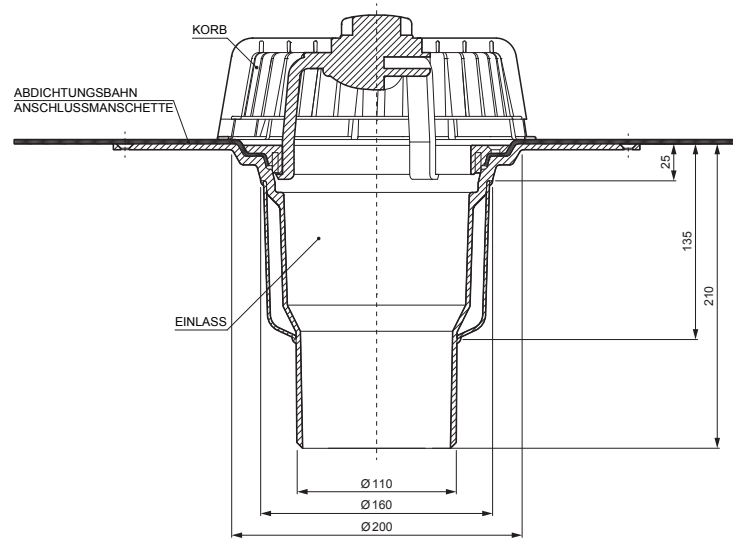
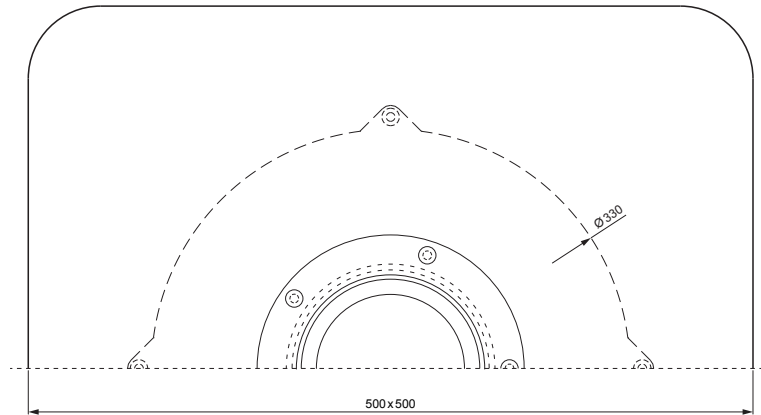





TECHNISCHES ARBEITSBLATT

FPO DACHABLAUF MIT MANSCHETTE VERTIKAL

TWS-TW S F



Polyamid

INDEX		DATUM	UNTERSCHRIFT	 
ÄNDERUNG				
MAT-ZEICHEN		ABFALLKLASSE	GEWICHT kg	AUSMASS
MASS - HALBPROD.				
HILFSEINR.			STN	SORT-Nr.
ERSTELLT Dipl. Ing. Kluska M.			BEM.	POS-Nr.
ÜBERPRÜFT				
TECHNOL.	TECHNOL.		ALTE ZEICHN.	ZEICHN-Nr.
BEZEICHNUNG	FPO Dachablauf mit Manschette vertikal		Anzahl der Blätter	TWS-TW S F Blatt 

Erstellt: 24.04.2026 11:55:12

Technische Änderungen vorbehalten