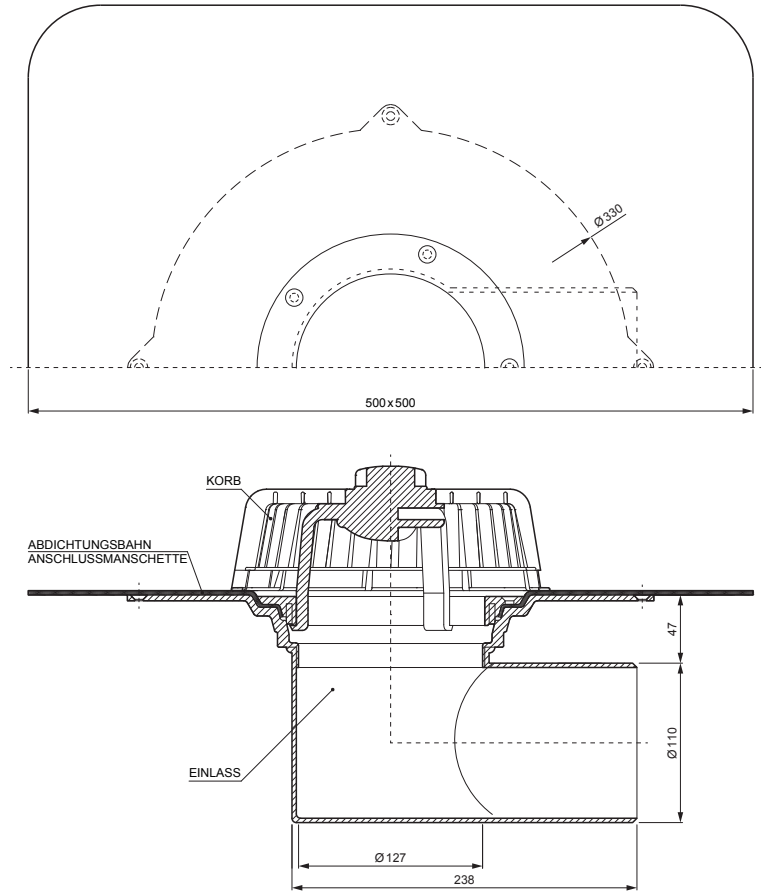


TECHNISCHES ARBEITSBLATT

PVC DACHABLAUF MIT MANSCHETTE HORIZONTAL TWS-TW V P



Polyamid

INDEX		DATUM	UNTERSCHRIFT		
ÄNDERUNG					
MAT-ZEICHEN		ABFALLKLASSE	GEWICHT kg	AUSMASS	
MASS - HALBPROD.			STN	SORT-Nr.	
HILFSEINR.			BEM.	POS-Nr.	
ERSTELLT Dipl. Ing. Kluska M.					
ÜBERPRÜFT					
TECHNOL.	TECHNOL.		ALTE ZEICHN.	ZEICHN-Nr.	
BEZEICHNUNG PVC Dachablauf mit Manschette horizontal			Anzahl der Blätter	TWS-TW V P Blatt 	

Erstellt: 24.04.2026 11:55:12

Technische Änderungen vorbehalten