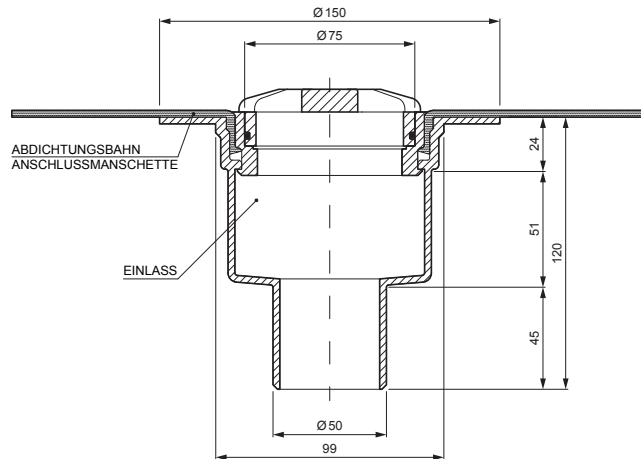
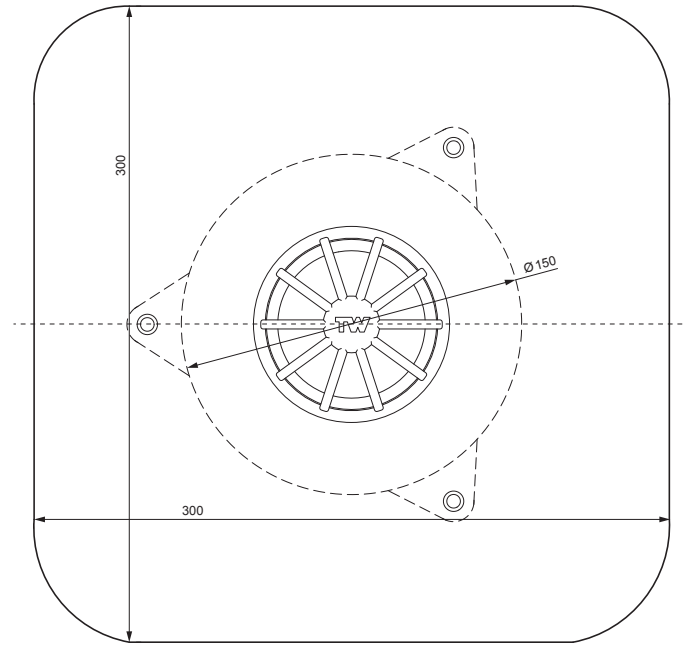


TECHNISCHES ARBEITSBLATT

PVC BALKONABLAUF MIT MANSCHETTE VERTIKAL TWS-TWB S P



Polyamid

INDEX	ANDERUNG	DATUM	UNTERSCHRIFT	 
MAT-ZEICHEN	MASS - HALBPROD.	ABFALLKLASSE	GEWICHT kg	
HILFSEINR.	ERSTELLT Dipl. Ing. Kluska M.	ÜBERPRÜFT	STN	SORT-Nr.
TECHNOL.	TECHNOL.	ALTE ZEICHN.	BEM.	POS-Nr.
BEZEICHNUNG	PVC Balkonablauf mit Manschette vertikal		ZEICHN-Nr.	
			Anzahl der Blätter	TWS-TWB S P Blatt 

Erstellt: 20.04.2026 10:15:43

Technische Änderungen vorbehalten