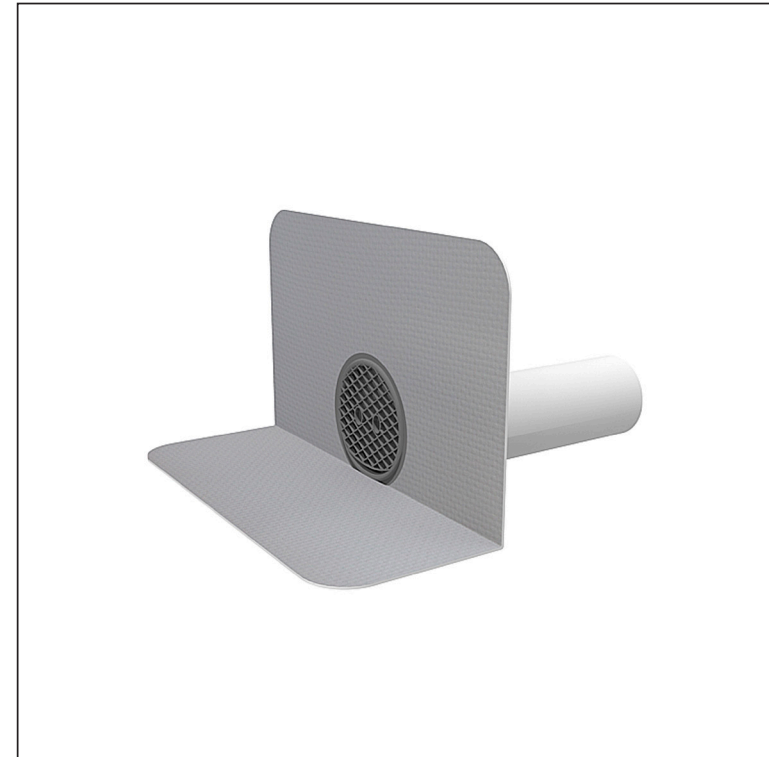
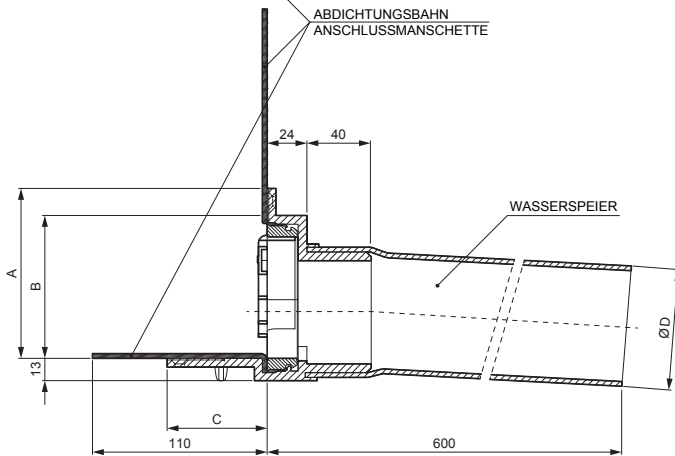
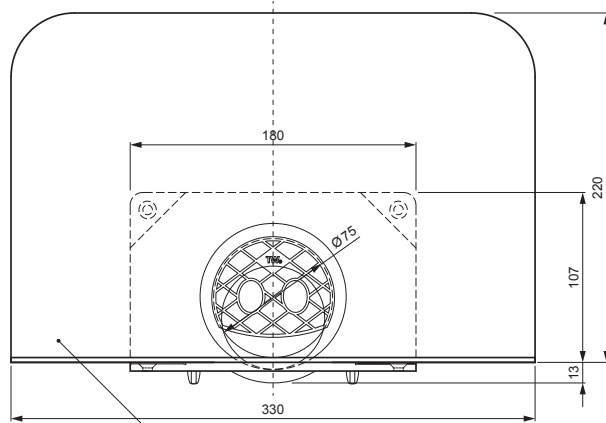


TECHNISCHES ARBEITSBLATT

PVC ANSETZTRAUFE RUND MIT MANSCHETTE

TWS-TWC P



B PVC – Weiss – RAL 9010

Maße [mm]				
Nenngröße	A	B	C	D
DN 70	107	90	62	70
DN 100	174	157	60	100
DN 125	174	157	60	125

INDEX		DATUM	UNTERSCHRIFT		
ÄNDERUNG					
MAT-ZEICHEN		ABFALLKLASSE	GEWICHT kg	AUSMASS	
MASS – HALBPROD.			STN	SORT-Nr.	
HILFSEINR.			BEM.	POS-Nr.	
ERSTELLT Dipl. Ing. Kluska M.					
ÜBERPRÜFT					
TECHNOL.	TECHNOL.		ALTE ZEICHN.	ZEICHN-Nr.	
BEZEICHNUNG	PVC Ansetztraufe rund mit Manschette		Anzahl der Blätter	TWS-TWC P Blatt	

Erstellt: 08.06.2026 06:05:42

Technische Änderungen vorbehalten