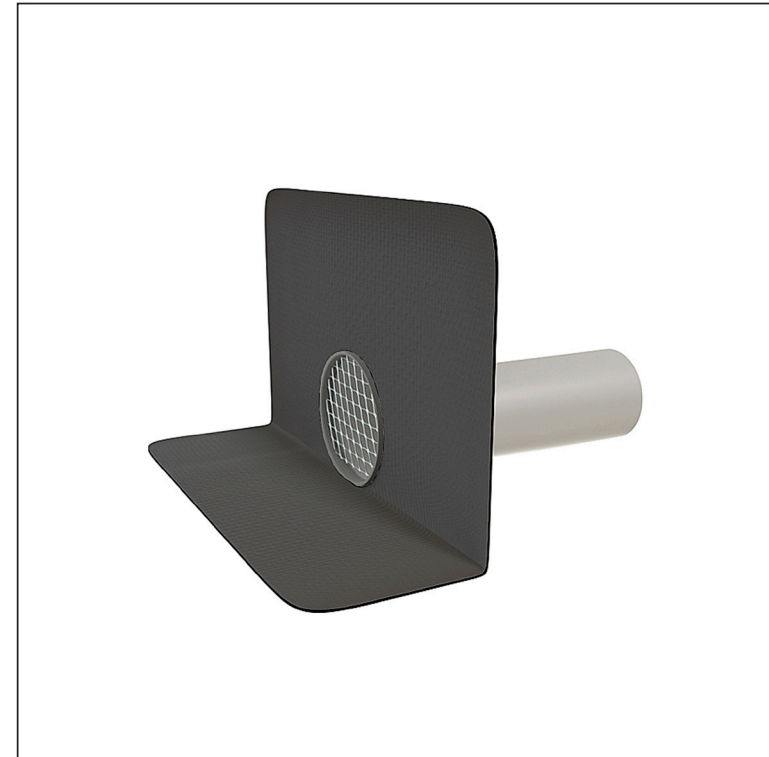
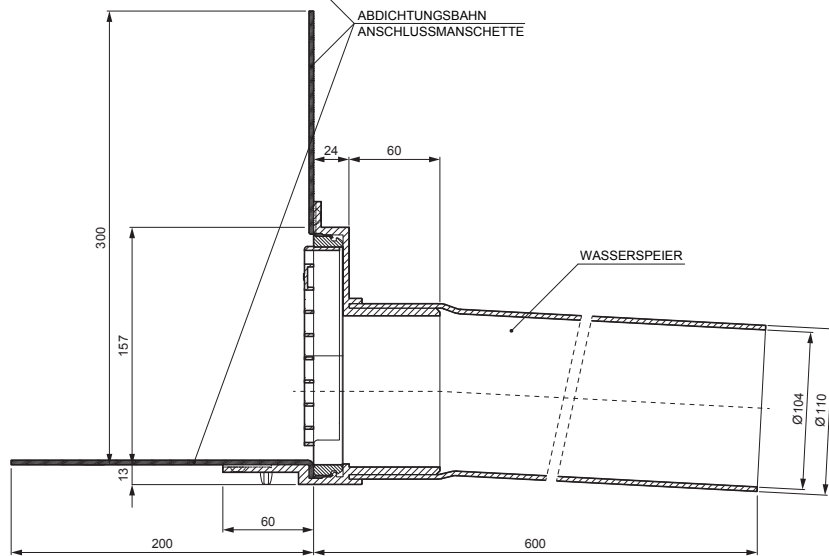
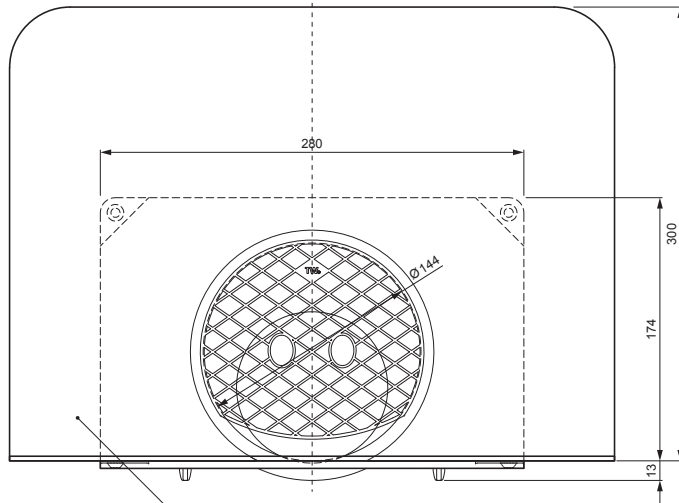




# FPO ANSETZTRAUFE RUND MIT MANSCHETTE

# TWS-TWC F



**B** PVC – Weiss – RAL 9010

INDEX		DATUM	UNTERSCHRIFT	 
ÄNDERUNG				
MAT-ZEICHEN		ABFALLKLASSE	GEWICHT kg	AUSMASS
MASS – HALBPROD.				
HILFSEINR.			STN	SORT-Nr.
ERSTELLT Dipl. Ing. Kluska M.			BEM.	POS-Nr.
ÜBERPRÜFT				
TECHNOL.	TECHNOL.		ALTE ZEICHN.	ZEICHN-Nr.
BEZEICHNUNG	FPO Ansetztraufe rund mit Manschette		Anzahl der Blätter	TWS-TWC F Blatt 