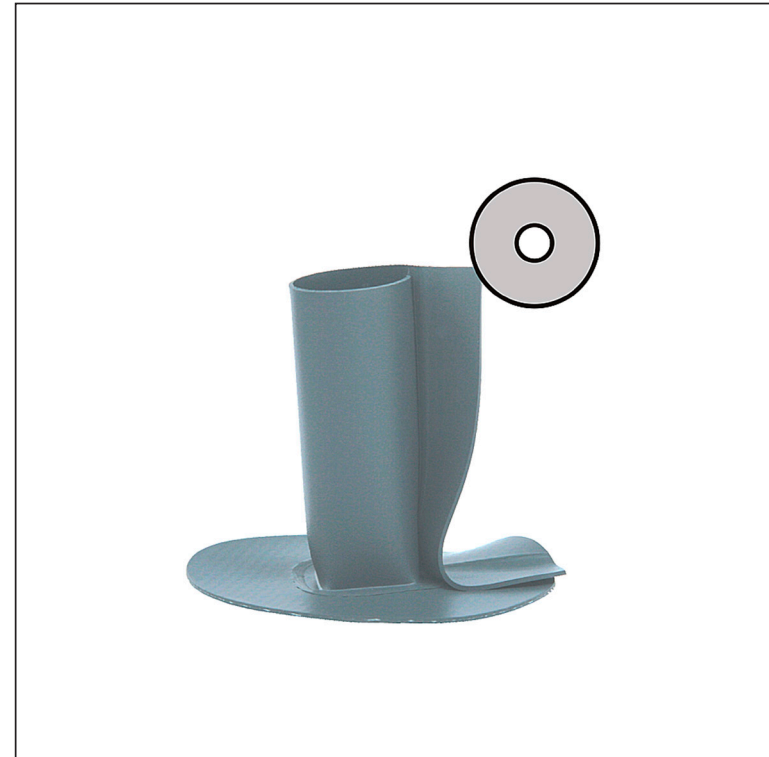
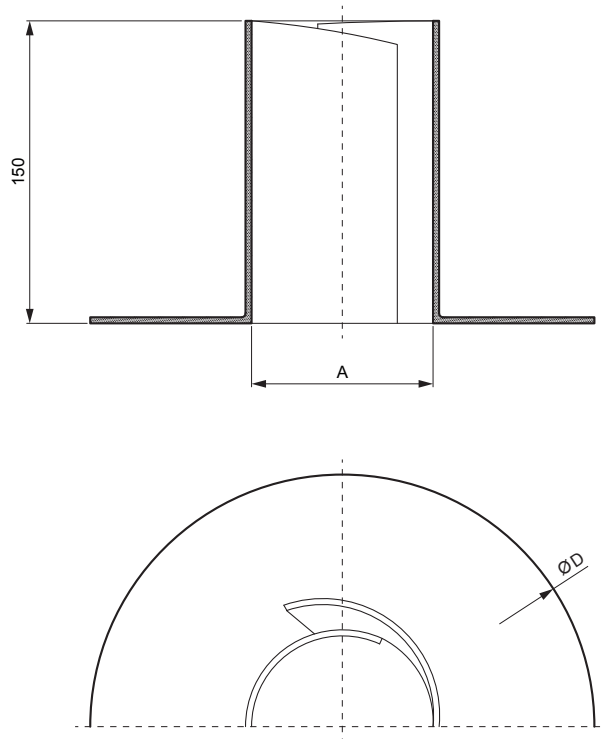



# PVC DICHTUNGSMANSCHETTE, RUNDÖFFNUNG

# TWS-TWOT



**PS** PVC – Staubgrau – RAL 7037

Maße [mm]		
Nenngröße	A	D
30 Ø	30	150
40 Ø	40	150
50 Ø	50	150
60 Ø	60	180
75 Ø	75	180
100 Ø	100	250
110 Ø	110	250
125 Ø	125	275

INDEX		DATUM	UNTERSCHRIFT	 
ÄNDERUNG				
MAT-ZEICHEN		ABFALLKLASSE	GEWICHT kg	AUSMASS
MASS – HALBPROD.			STN	SORT-Nr.
HILFSEINR.			BEM.	POS-Nr.
ERSTELLT Dipl. Ing. Kluska M.				
ÜBERPRÜFT				
TECHNOL.	TECHNOL.		ALTE ZEICHN.	ZEICHN-Nr.
BEZEICHNUNG	PVC Dichtungsmanschette, Rundöffnung		Anzahl der Blätter	TWS-TWOT Blatt 

Erstellt: 04.06.2026 03:19:49

Technische Änderungen vorbehalten