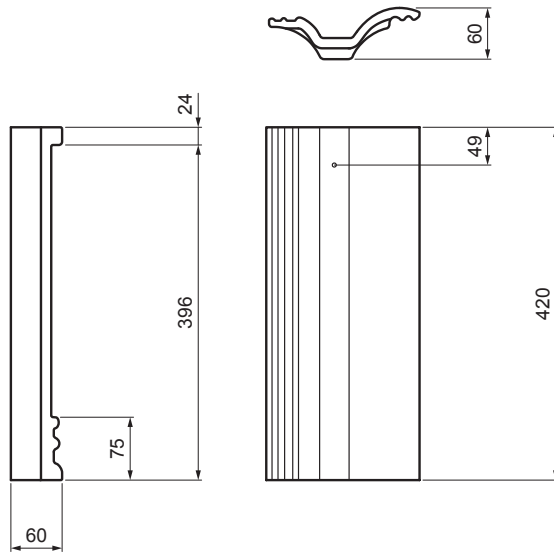


TECHNISCHES ARBEITSBLATT

HALBDACHZIEGEL DANUBIA

TER-DANI AN SKPOL



AN Farbe : Anthrazit
Oberflächenbehandlung: INOVA

Technische Parameter	
Deckbreite	150 mm
Elementverbrauch	nach Bedarf
Gewicht	2,50 kg/Stck
Verpackung	168 Stck

INDEX		DATUM	UNTERSCHRIFT	KJG QUALITY®	TERRAN FABRIK VON STROICH
ÄNDERUNG					
MAT-ZEICHEN		ABFALLKLASSE	GEWICHT kg	AUSMASS	
MASS – HALBPROD.					
HILFSEINR.			STN	SORT-Nr.	
ERSTELLT Dipl. Ing. Kluska M.			BEM.	POS-Nr.	
ÜBERPRÜFT					
TECHNOL.	TECHNOL.		ALTE ZEICHN.	ZEICHN-Nr.	
BEZEICHNUNG Halbdachziegel DANUBIA			Anzahl der Blätter	TER-DANI AN SKPOL	Blatt

Erstellt: 13.05.2026 15:47:28

Technische Änderungen vorbehalten