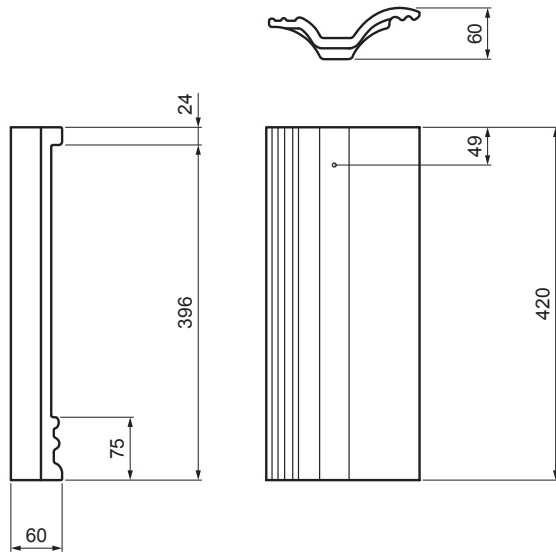


TECHNISCHES ARBEITSBLATT

# HALBDACHZIEGEL DANUBIA



# TER-DANE CA SKPOL



**CA** Farbe : Carbon  
Oberflächenbehandlung: EVO

Technische Parameter	
Deckbreite	150 mm
Elementverbrauch	nach Bedarf
Gewicht	2,50 kg/Stck
Verpackung	168 Stck

INDEX		DATUM	UNTERSCHRIFT	<b>KJG</b> QUALITY®	TERRAN FABRIK VON STROICH
ÄNDERUNG					
MAT-ZEICHEN		ABFALLKLASSE	GEWICHT kg	AUSMASS	
MASS - HALBPROD.			STN	SORT-Nr.	
HILFSEINR.			BEM.	POS-Nr.	
ERSTELLT Dipl. Ing. Kluska M.			ALTE ZEICHN.	ZEICHN-Nr.	
ÜBERPRÜFT		TECHNOL.			
BEZEICHNUNG	Halbdachziegel DANUBIA		Anzahl der Blätter	TER-DANE CA SKPOL	Blatt

Erstellt: 13.05.2026 15:46:46

Technische Änderungen vorbehalten