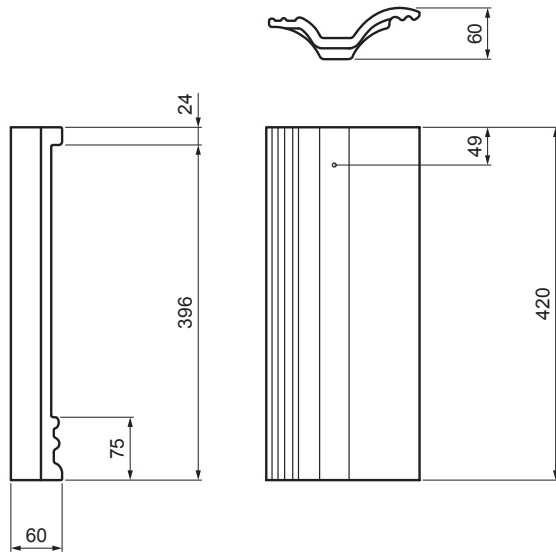


TECHNISCHES ARBEITSBLATT

HALBDACHZIEGEL DANUBIA






TER-DANI IC SKPOL



IC Farbe : Tiefschwarz
 Oberflächenbehandlung: INOVA

Technische Parameter	
Deckbreite	150 mm
Elementverbrauch	nach Bedarf
Gewicht	2,50 kg/Stck
Verpackung	168 Stck

INDEX		DATUM	UNTERSCHRIFT	 
ÄNDERUNG				
MAT-ZEICHEN		ABFALLKLASSE	GEWICHT kg	AUSMASS
MASS - HALBPROD.				
HILFSEINR.			STN	SORT-Nr.
ERSTELLT Dipl. Ing. Kluska M.			BEM.	POS-Nr.
ÜBERPRÜFT				
TECHNOL.	TECHNOL.		ALTE ZEICHN.	ZEICHN-Nr.
BEZEICHNUNG	Halbdachziegel DANUBIA		Anzahl der Blätter	TER-DANI IC SKPOL Blatt 

Erstellt: 13.05.2026 15:47:39

Technische Änderungen vorbehalten