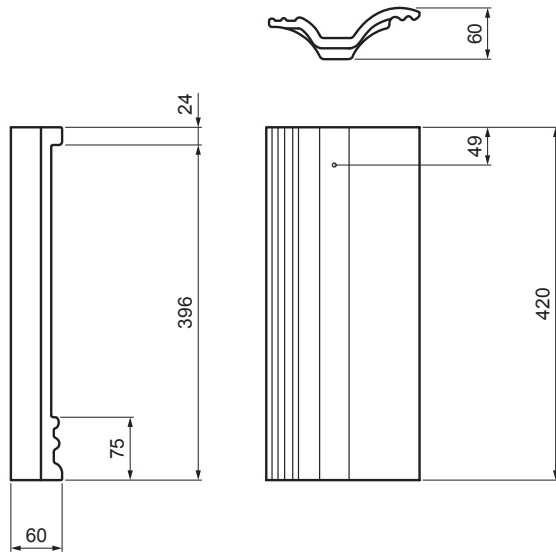


TECHNISCHES ARBEITSBLATT

HALBDACHZIEGEL DANUBIA



TER-DANI TS SKPOL



TS Farbe : Dunkelgrau
 Oberflächenbehandlung: INOVA

Technische Parameter	
Deckbreite	150 mm
Elementverbrauch	nach Bedarf
Gewicht	2,50 kg/Stck
Verpackung	168 Stck

INDEX ÄNDERUNG	DATUM	UNTERSCHRIFT		
MAT-ZEICHEN				
MASS – HALBPROD.				
HILFSEINR.			STN	
ERSTELLT Dipl. Ing. Kluska M.			BEM.	
ÜBERPRÜFT			POS-Nr.	
TECHNOL.		TECHNOL.	ALTE ZEICHN.	ZEICHN-Nr.
BEZEICHNUNG Halbdachziegel DANUBIA			Anzahl der Blätter TER-DANI TS SKPOL Blatt	

Erstellt: 13.05.2026 15:46:09

Technische Änderungen vorbehalten