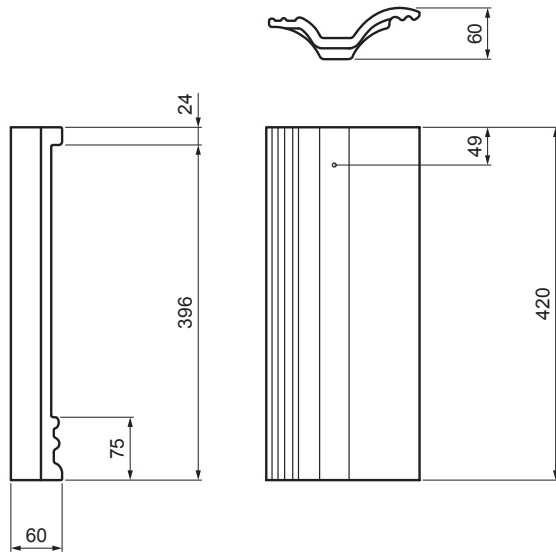


TECHNISCHES ARBEITSBLATT

# HALBDACHZIEGEL DANUBIA



# TER-DANI TH SKPOL



**TH** Farbe : Dunkelbraun  
 Oberflächenbehandlung: INOVA

Technische Parameter	
Deckbreite	150 mm
Elementverbrauch	nach Bedarf
Gewicht	2,50 kg/Stck
Verpackung	168 Stck

INDEX		DATUM	UNTERSCHRIFT	<b>KJG</b> QUALITY®	TERRAN FABRIK VON STROICH
ÄNDERUNG					
MAT-ZEICHEN		ABFALLKLASSE		GEWICHT kg	AUSMASS
MASS - HALBPROD.					
HILFSEINR.				STN	SORT-Nr.
ERSTELLT Dipl. Ing. Kluska M.				BEM.	POS-Nr.
ÜBERPRÜFT					
TECHNOL.	TECHNOL.			ALTE ZEICHN.	ZEICHN-Nr.
BEZEICHNUNG	Halbdachziegel DANUBIA			Anzahl der Blätter	TER-DANI TH SKPOL Blatt

Erstellt: 13.05.2026 15:48:21

Technische Änderungen vorbehalten