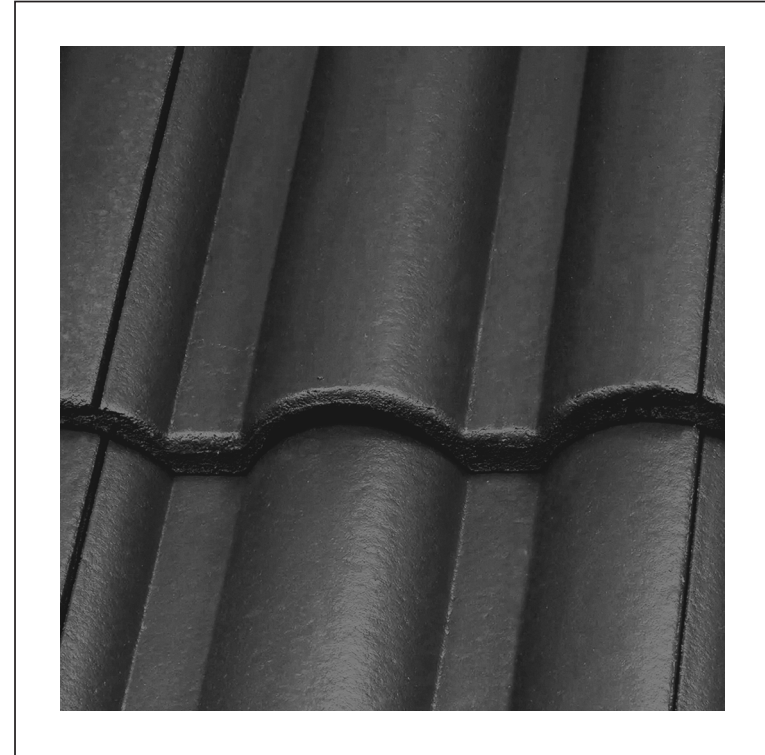
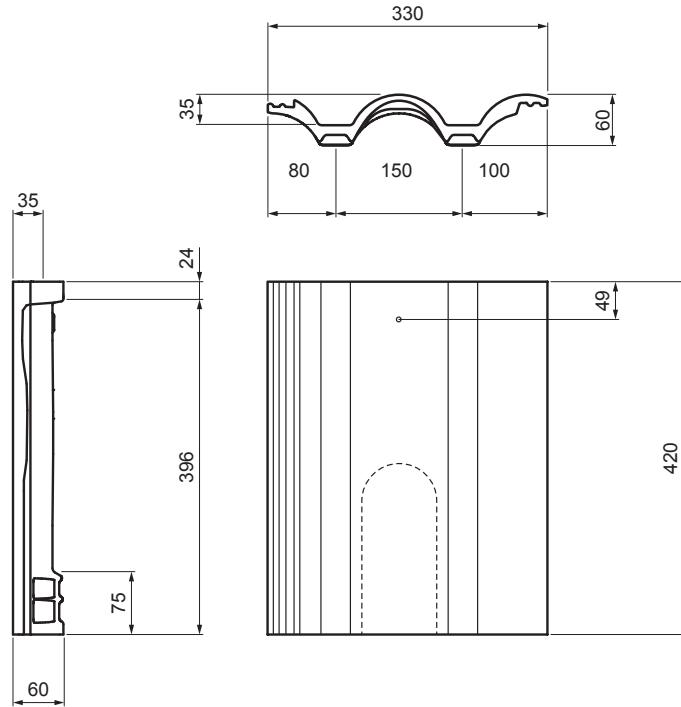


TECHNISCHES ARBEITSBLATT

LÜFTUNG SZIEGEL DANUBIA

TER-DANI AN SKODV



AN Farbe : Anthrazit
 Oberflächenbehandlung: INOVA

Technische Parameter	
Deckbreite	300 mm
Materialverbrauch	4,5 Stck / 10 m ² (450 cm ² = 45 Stck / 100 m ²) oder mind. 3 Stck in jedes Feld zwischen den Dachsparren
Belüftungsquerschnitt	~ 10 cm ²
Gewicht	4,30 kg/Stck
Verpackung	126 Stck

INDEX		DATUM	UNTERSCHRIFT	KJG QUALITY®	TERRAN FABRIK SVETI STROICH
ÄNDERUNG				ABFALL KLASSE	
MAT-ZEICHEN			GEWICHT kg		AUSMASS
MASS - HALBPROD.			STN		SORT-Nr.
HILFSEINR.			BEM.		POS-Nr.
ERSTELLT Dipl. Ing. Kluska M.			ALTE ZEICHN.		ZEICHN-Nr.
ÜBERPRÜFT			TECHNOL.		
BEZEICHNUNG			Anzahl der Blätter		Blatt
Lüftungsziegel DANUBIA			TER-DANI AN SKODV		

Erstellt: 13.05.2026 15:46:02

Technische Änderungen vorbehalten