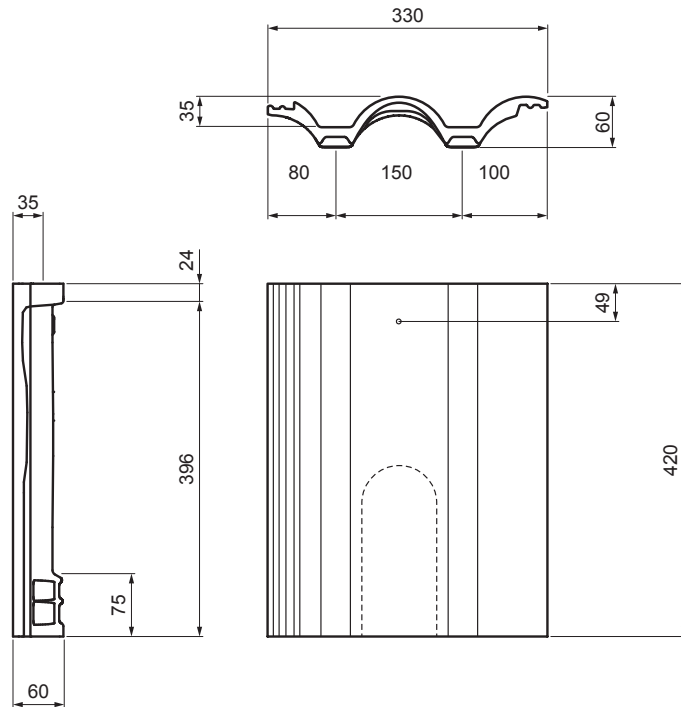
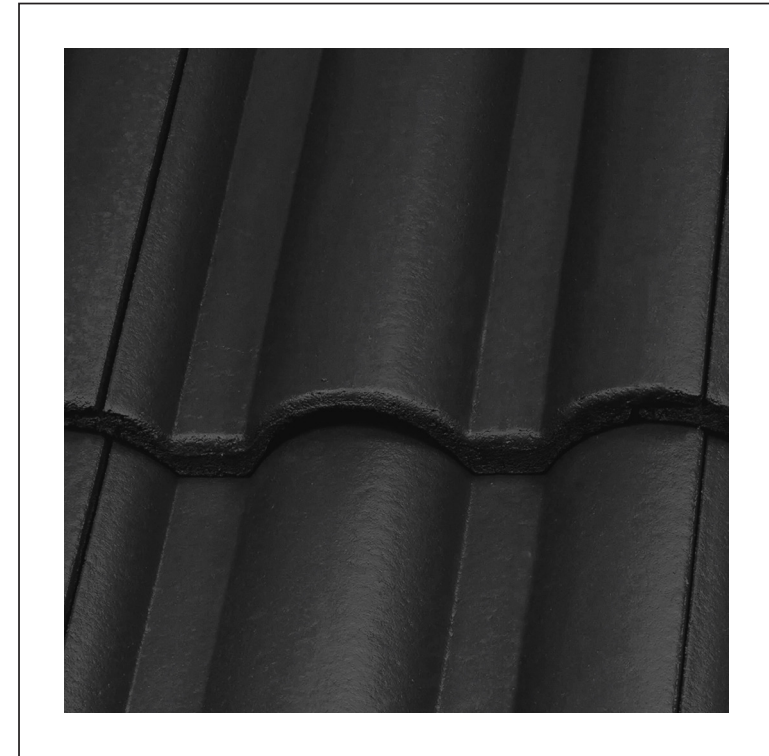


TECHNISCHES ARBEITSBLATT

# LÜFTUNGSZIEGEL DANUBIA



# TER-DANE CA SKODV



**CA** Farbe : Carbon  
Oberflächenbehandlung: EVO

Technische Parameter	
Deckbreite	300 mm
Materialverbrauch	4,5 Stck / 10 m <sup>2</sup> (450 cm <sup>2</sup> = 45 Stck / 100 m <sup>2</sup> ) oder mind. 3 Stck in jedes Feld zwischen den Dachsparren
Belüftungsquerschnitt	~ 10 cm <sup>2</sup>
Gewicht	4,30 kg/Stck
Verpackung	126 Stck

INDEX		DATUM	UNTERSCHRIFT	<b>KJG</b> QUALITY	TERRAN FABRIK SVETI STRECH
ÄNDERUNG					
MAT-ZEICHEN		ABFALLKLASSE		GEWICHT kg	AUSMASS
MASS - HALBPROD.					
HILFSEINR.				STN	SORT-Nr.
ERSTELLT Dipl. Ing. Kluska M.				BEM.	POS-Nr.
ÜBERPRÜFT					
TECHNOL.	TECHNOL.			ALTE ZEICHN.	ZEICHN-Nr.
BEZEICHNUNG	Lüftungsziegel DANUBIA			Anzahl der Blätter	TER-DANE CA SKODV Blatt

Erstellt: 13.05.2026 15:45:40

Technische Änderungen vorbehalten