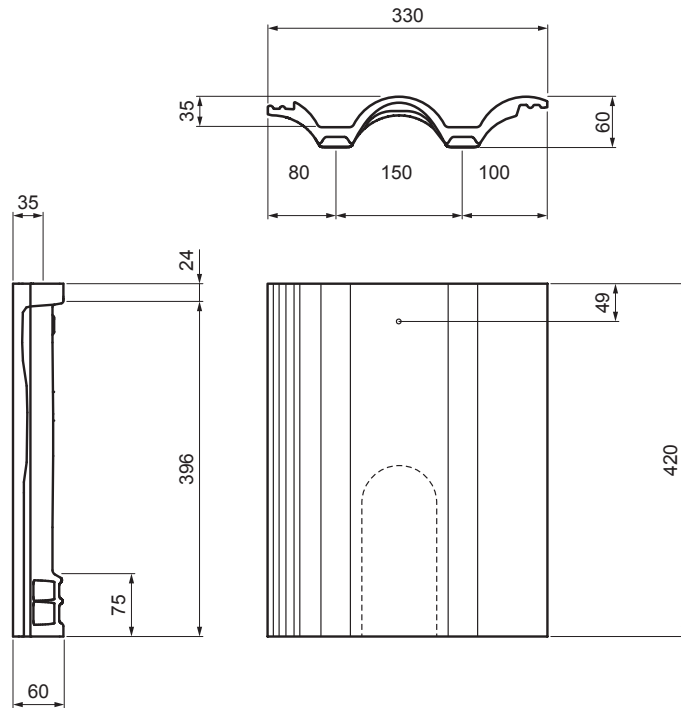
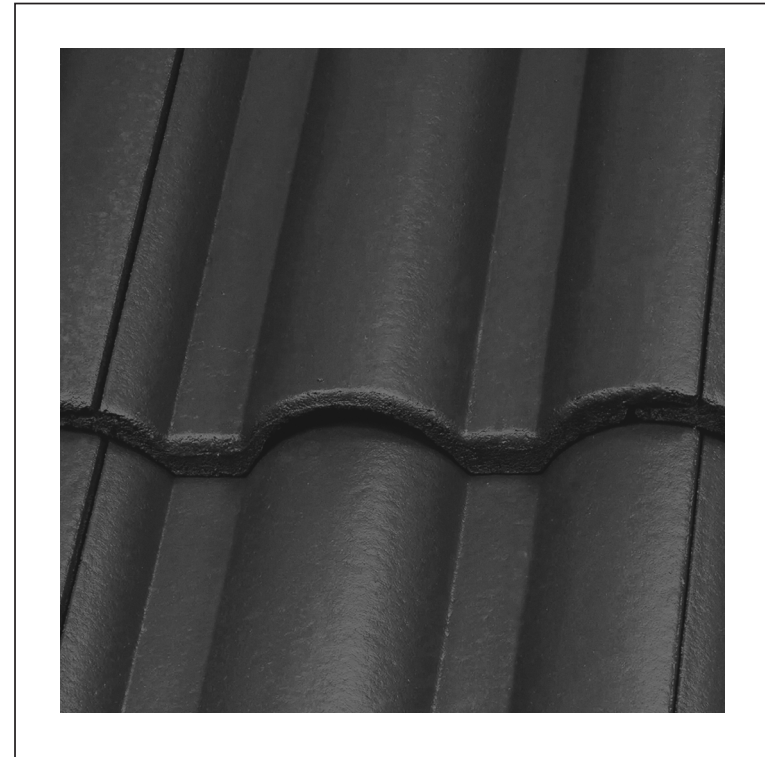


TECHNISCHES ARBEITSBLATT

LÜFTUNGSZIEGEL DANUBIA



TER-DANI TS SKODV



TS Farbe : Dunkelgrau
Oberflächenbehandlung: INOVA

Technische Parameter	
Deckbreite	300 mm
Materialverbrauch	4,5 Stck / 10 m ² (450 cm ² = 45 Stck / 100 m ²) oder mind. 3 Stck in jedes Feld zwischen den Dachsparren
Belüftungsquerschnitt	~ 10 cm ²
Gewicht	4,30 kg/Stck
Verpackung	126 Stck

INDEX		DATUM	UNTERSCHRIFT	KJG QUALITY®	TERRAN FABRIK SVETI STROICH
ÄNDERUNG					
MAT-ZEICHEN		ABFALL KLASSE		GEWICHT kg	AUSMASS
MASS - HALBPROD.					
HILFSEINR.				STN	SORT-Nr.
ERSTELLT Dipl. Ing. Kluska M.				BEM.	POS-Nr.
ÜBERPRÜFT					
TECHNOL.	TECHNOL.			ALTE ZEICHN.	ZEICHN-Nr.
BEZEICHNUNG	Lüftungsziegel DANUBIA			Anzahl der Blätter	TER-DANI TS SKODV Blatt

Erstellt: 13.05.2026 15:48:43

Technische Änderungen vorbehalten