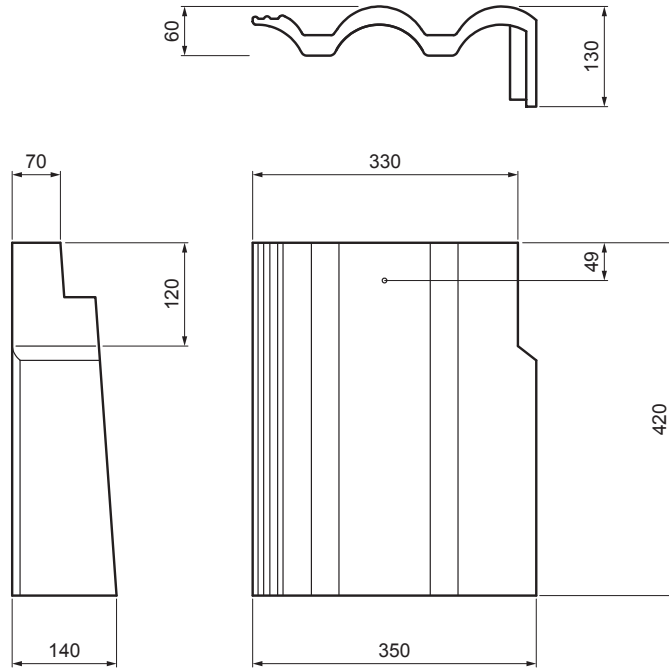


TECHNISCHES ARBEITSBLATT




RANDDACHZIEGEL, RECHTS DANUBIA

TER-DANI IC SKKRP



IC Farbe : Tiefschwarz
 Oberflächenbehandlung: INOVA

Technische Parameter	
Maße	350 x 420 mm
Deckbreite	350 – 420 mm
Elementverbrauch	2,9 – 3,3 Stck/lm
Anwendungsmöglichkeit	bei einem Lattenabstand von 30,5 – 34 cm
Gewicht	6,90 kg/Stck
Verpackung	28 Stck

INDEX		DATUM	UNTERSCHRIFT	 
ÄNDERUNG				
MAT-ZEICHEN		ABFALLKLASSE	GEWICHT kg	AUSMASS
MASS – HALBPROD.			STN	SORT-Nr.
HILFSEINR.			BEM.	POS-Nr.
ERSTELLT Dipl. Ing. Kluska M.				
ÜBERPRÜFT				
TECHNOL.	TECHNOL.		ALTE ZEICHN.	ZEICHN-Nr.
BEZEICHNUNG	Randdachziegel, rechts DANUBIA		Anzahl der Blätter	TER-DANI IC SKKRP Blatt 

Erstellt: 13.05.2026 15:47:47

Technische Änderungen vorbehalten