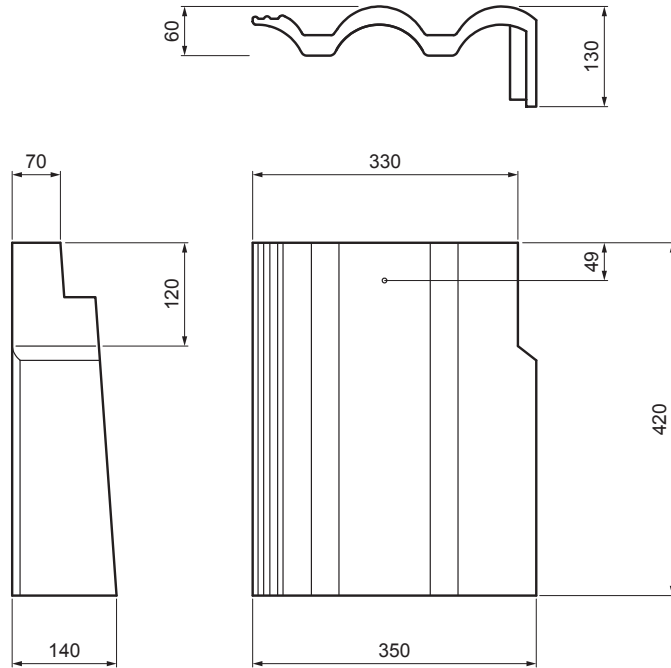


TECHNISCHES ARBEITSBLATT

RANDDACHZIEGEL, RECHTS DANUBIA

TER-DANI TH SKKRP



TH Farbe : Dunkelbraun
 Oberflächenbehandlung: INOVA

Technische Parameter	
Maße	350 x 420 mm
Deckbreite	350 – 420 mm
Elementverbrauch	2,9 – 3,3 Stck/lm
Anwendungsmöglichkeit	bei einem Lattenabstand von 30,5 – 34 cm
Gewicht	6,90 kg/Stck
Verpackung	28 Stck

INDEX		DATUM	UNTERSCHRIFT	KJG QUALITY®	TERRAN FABRIK VON STROICH
ÄNDERUNG					
MAT-ZEICHEN		ABFALLKLASSE		GEWICHT kg	AUSMASS
MASS – HALBPROD.					
HILFSEINR.				STN	SORT-Nr.
ERSTELLT Dipl. Ing. Kluska M.				BEM.	POS-Nr.
ÜBERPRÜFT					
TECHNOL.	TECHNOL.			ALTE ZEICHN.	ZEICHN-Nr.
BEZEICHNUNG	Randdachziegel, rechts DANUBIA			Anzahl der Blätter	TER-DANI TH SKKRP Blatt

Erstellt: 13.05.2026 15:47:46

Technische Änderungen vorbehalten