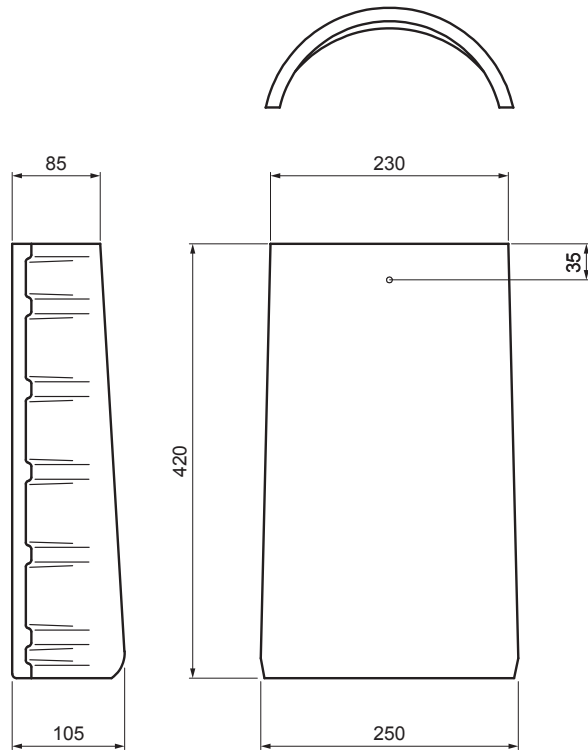


TECHNISCHES ARBEITSBLATT

FIRSTZIEGEL DANUBIA






TER-DANI IC HRE



IC Farbe : Tiefschwarz
 Oberflächenbehandlung: INOVA

Technische Parameter	
Maße	250 / 230 x 420 mm
Decklänge	370 mm (mit Überdeckung 5 cm)
Elementverbrauch	2,8 Stck/m (mit Überdeckung 5 cm)
Deckung	min. 5 cm
Befestigung	mit der Dübel des Firstes
Gewicht	4,70 kg/Stck
Verpackung	128 Stck

INDEX ÄNDERUNG		DATUM	UNTERSCHRIFT	 
MAT-ZEICHEN		ABFALL KLASSE	GEWICHT kg	AUSMASS
MASS - HALBPROD.				
HILFSEINR.			STN	SORT-Nr.
ERSTELLT Dipl. Ing. Kluska M.			BEM.	POS-Nr.
ÜBERPRÜFT				
TECHNOL.	TECHNOL.		ALTE ZEICHN.	ZEICHN-Nr.
BEZEICHNUNG	Firstziegel DANUBIA		Anzahl der Blätter	TER-DANI IC HRE Blatt 

Erstellt: 13.05.2026 15:47:45

Technische Änderungen vorbehalten