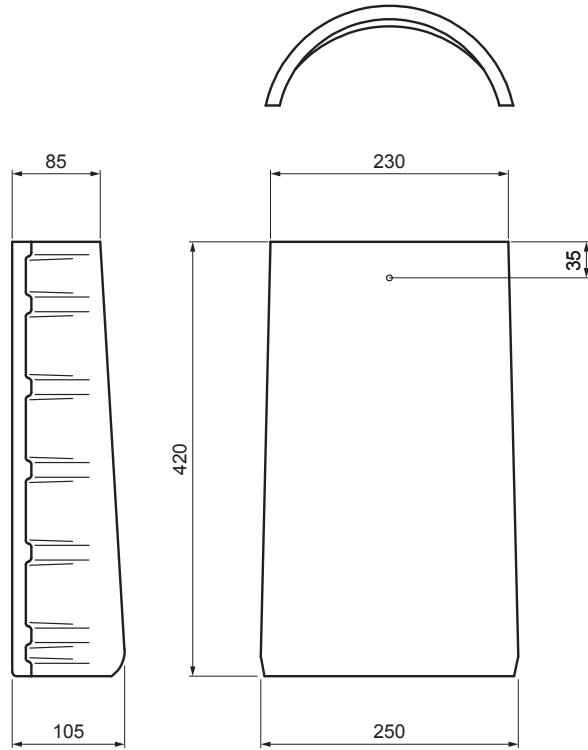


TECHNISCHES ARBEITSBLATT




FIRSTZIEGEL DANUBIA

TER-DANI TS HRE



TS Farbe : Dunkelgrau
 Oberflächenbehandlung: INOVA

Technische Parameter	
Maße	250 / 230 x 420 mm
Decklänge	370 mm (mit Überdeckung 5 cm)
Elementverbrauch	2,8 Stck/m (mit Überdeckung 5 cm)
Deckung	min. 5 cm
Befestigung	mit der Dübel des Firstes
Gewicht	4,70 kg/Stck
Verpackung	128 Stck

INDEX ÄNDERUNG		DATUM	UNTERSCHRIFT	 	
MAT-ZEICHEN			ABFALLKLASSE	GEWICHT kg	AUSMASS
MASS - HALBPROD.					
HILFSEINR.				STN	SORT-Nr.
ERSTELLT Dipl. Ing. Kluska M.				BEM.	POS-Nr.
ÜBERPRÜFT					
TECHNOL.		TECHNOL.		ALTE ZEICHN.	ZEICHN-Nr.
BEZEICHNUNG				Blatt	
Firstziegel DANUBIA				Anzahl der Blätter TER-DANI TS HRE Blatt 	

Erstellt: 13.05.2026 15:46:38

Technische Änderungen vorbehalten