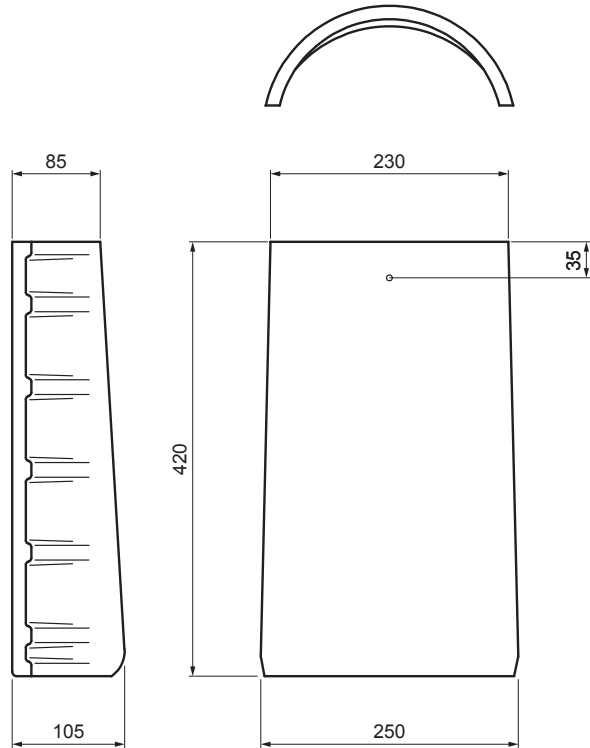


TECHNISCHES ARBEITSBLATT

FIRSTZIEGEL DANUBIA



TER-DANI TH HRE



TH Farbe : Dunkelbraun
 Oberflächenbehandlung: INOVA

Technische Parameter	
Maße	250 / 230 x 420 mm
Decklänge	370 mm (mit Überdeckung 5 cm)
Elementverbrauch	2,8 Stck/m (mit Überdeckung 5 cm)
Deckung	min. 5 cm
Befestigung	mit der Dübel des Firstes
Gewicht	4,70 kg/Stck
Verpackung	128 Stck

INDEX ÄNDERUNG		DATUM	UNTERSCHRIFT	ABFALL KLASSE	GEWICHT kg	AUSMASS
MAT-ZEICHEN				KJG QUALITY	TERRAN FABRIK VON STROICH	
MASS - HALBPROD.						
HILFSEINR.				STN	SORT-Nr.	
ERSTELLT Dipl. Ing. Kluska M.				BEM.	POS-Nr.	
ÜBERPRÜFT				ALTE ZEICHN.	ZEICHN-Nr.	
TECHNOL.						
BEZEICHNUNG				Blatt		
Firstziegel DANUBIA				TER-DANI TH HRE		
Anzahl der Blätter				Blatt		

Erstellt: 13.05.2026 15:45:12

Technische Änderungen vorbehalten