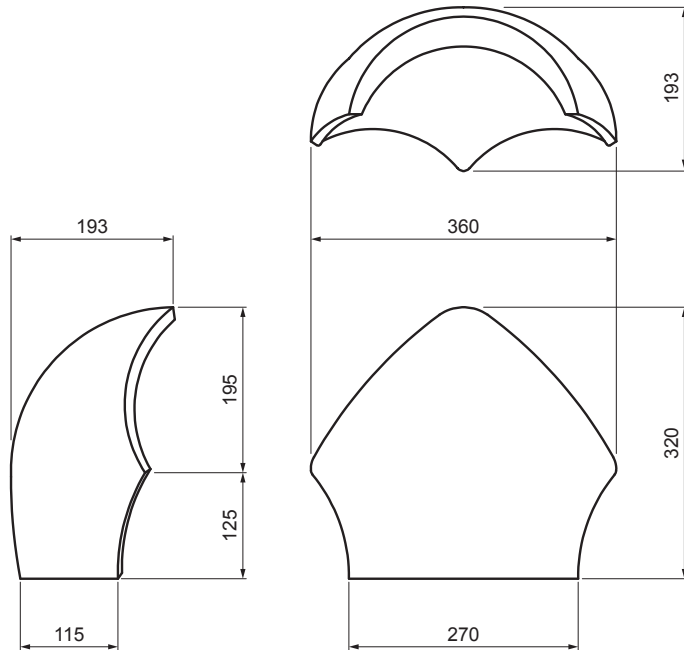


TECHNISCHES ARBEITSBLATT

Y-FIRSTZIEGEL DANUBIA






TER-DANE MO HREY



MO Farbe : Mocca
Oberflächenbehandlung: EVO

Technische Parameter	
Maße	320 x 360 mm
Materialverbrauch	1 Stck / Stoßpunkt
Deckung	min. 5 cm von jeder Seite
Befestigung	mit einem Abdichtnagel
Gewicht	7 kg/Stck
Verpackung	32 Stck

INDEX		DATUM	UNTERSCHRIFT	 	
ÄNDERUNG					
MAT-ZEICHEN		ABFALLKLASSE		GEWICHT kg	AUSMASS
MASS - HALBPROD.					
HILFSEINR.				STN	SORT-Nr.
ERSTELLT Dipl. Ing. Kluska M.				BEM.	POS-Nr.
ÜBERPRÜFT					
TECHNOL.	TECHNOL.			ALTE ZEICHN.	ZEICHN-Nr.
BEZEICHNUNG	Y-Firstziegel DANUBIA			Anzahl der Blätter	TER-DANE MO HREY Blatt 

Erstellt: 13.05.2026 15:46:19

Technische Änderungen vorbehalten