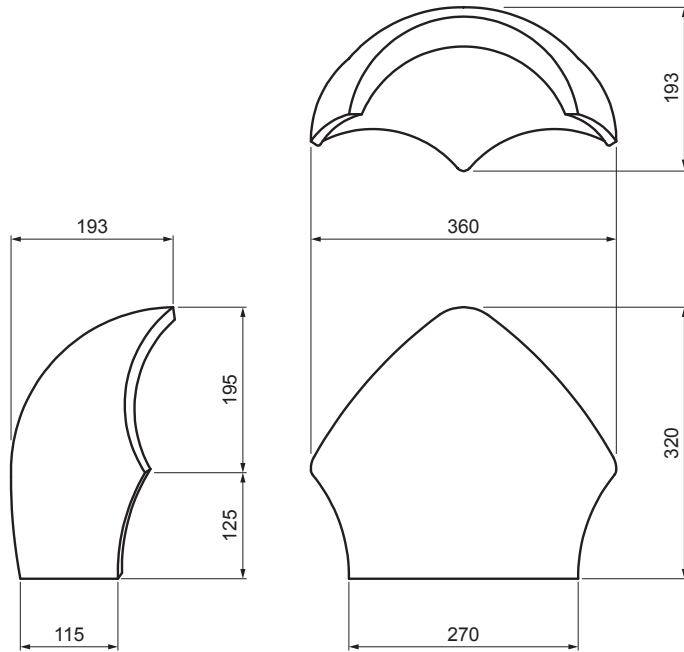


TECHNISCHES ARBEITSBLATT

# Y-FIRSTZIEGEL DANUBIA



# TER-DANI TS HREY



**TS** Farbe : Dunkelgrau  
Oberflächenbehandlung: INOVA

Technische Parameter	
Maße	320 x 360 mm
Materialverbrauch	1 Stck / Stoßpunkt
Deckung	min. 5 cm von jeder Seite
Befestigung	mit einem Abdichtnagel
Gewicht	7 kg/Stck
Verpackung	32 Stck

INDEX	ÄNDERUNG	DATUM	UNTERSCHRIFT	ABFALLKLASSE	GEWICHT kg	AUSMASS
MAT-ZEICHEN						
MASS - HALBPROD.						
HILFSEINR.					STN	SORT-Nr.
ERSTELLT Dipl. Ing. Kluska M.					BEM.	POS-Nr.
ÜBERPRÜFT						
TECHNOL.					ALTE ZEICHN.	ZEICHN-Nr.
BEZEICHNUNG						
Y-Firstziegel DANUBIA					Anzahl der Blätter	TER-DANI TS HREY Blatt



Erstellt: 13.05.2026 15:46:32

Technische Änderungen vorbehalten