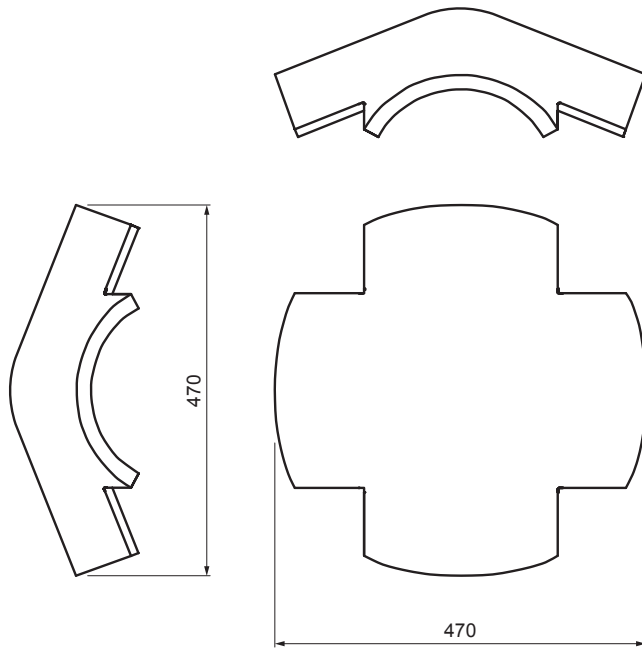


TECHNISCHES ARBEITSBLATT

X-FIRSTZIEGEL DANUBIA



TER-DANI IC HREX



IC Farbe : Tiefschwarz
Oberflächenbehandlung: INOVA

Technische Parameter	
Maße	508 x 508 mm
Materialverbrauch	1 Stck / Stoßpunkt
Deckung	min. 5 cm von jeder Seite
Befestigung	mit einem Abdichtnagel
Gewicht	14 kg/Stck
Verpackung	16 Stck

INDEX		DATUM	UNTERSCHRIFT	KJG	TERRAN
ÄNDERUNG				QUALITY	FABRIK VON STROICH
MAT-ZEICHEN		ABFALL		GEWICHT kg	AUSMASS
MASS - HALBPROD.		KLASSE			
HILFSEINR.				STN	SORT-Nr.
ERSTELLT Dipl. Ing. Kluska M.				BEM.	POS-Nr.
ÜBERPRÜFT					
TECHNOL.	TECHNOL.			ALTE ZEICHN.	ZEICHN-Nr.
BEZEICHNUNG	X-Firstziegel DANUBIA			Anzahl der Blätter	TER-DANI IC HREX Blatt

Erstellt: 13.05.2026 15:47:56

Technische Änderungen vorbehalten