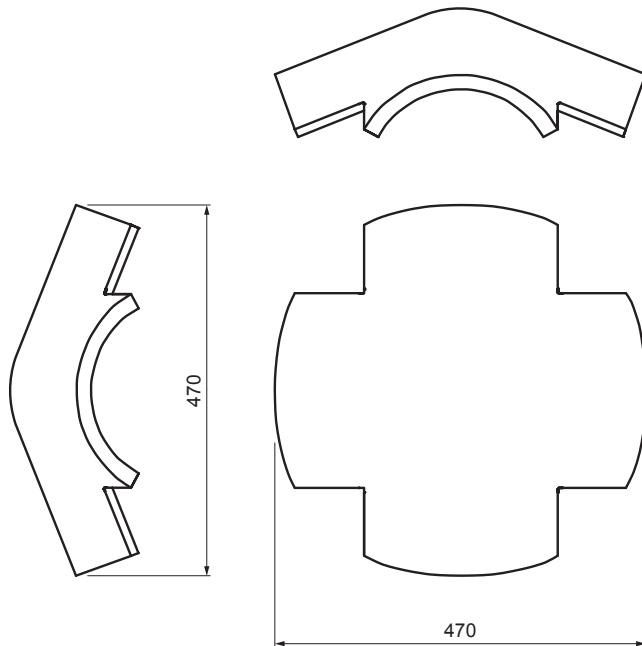


TECHNISCHES ARBEITSBLATT

X-FIRSTZIEGEL DANUBIA






TER-DANI TH HREX



TH Farbe : Dunkelbraun
Oberflächenbehandlung: INOVA

Technische Parameter	
Maße	508 x 508 mm
Materialverbrauch	1 Stck / Stoßpunkt
Deckung	min. 5 cm von jeder Seite
Befestigung	mit einem Abdichtnagel
Gewicht	14 kg/Stck
Verpackung	16 Stck

INDEX ÄNDERUNG		DATUM	UNTERSCHRIFT	 
MAT-ZEICHEN		ABFALL KLASSE	GEWICHT kg	AUSMASS
MASS - HALBPROD.				
HILFSEINR.			STN	SORT-Nr.
ERSTELLT Dipl. Ing. Kluska M.			BEM.	POS-Nr.
ÜBERPRÜFT				
TECHNOL.	TECHNOL.		ALTE ZEICHN.	ZEICHN-Nr.
BEZEICHNUNG	X-Firstziegel DANUBIA		Anzahl der Blätter	TER-DANI TH HREX Blatt 

Erstellt: 13.05.2026 15:47:46

Technische Änderungen vorbehalten