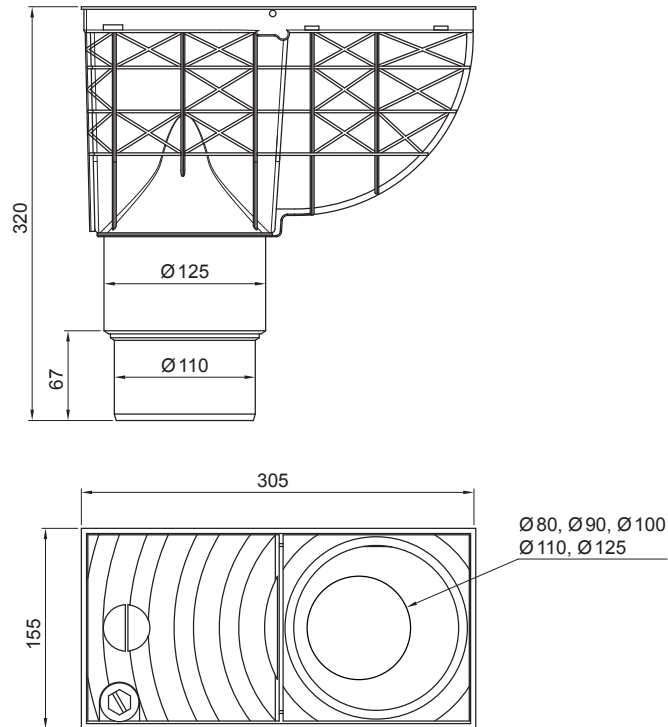


REGENSINKKASTEN, SENKRECHT

SD-KV AGV4



IC PVC – Tiefschwarz – RAL 9005

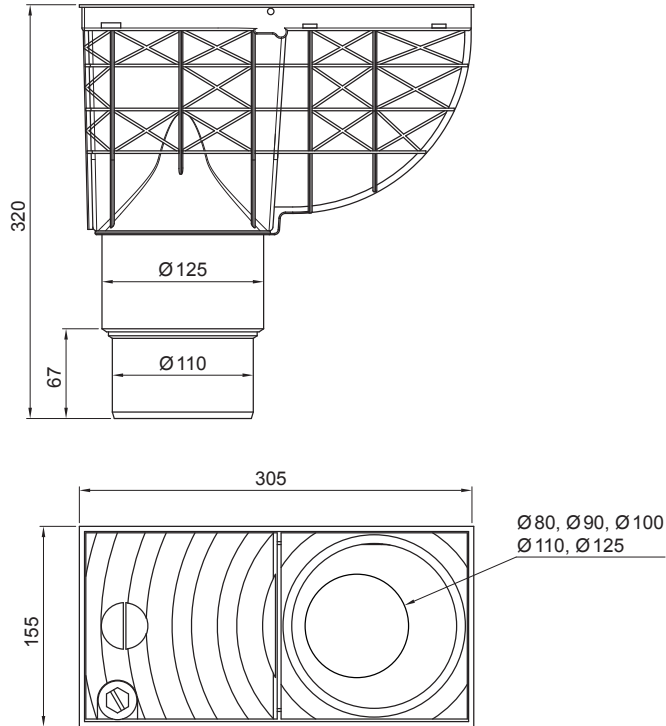
INDEX	ÄNDERUNG	DATUM	UNTERSCHRIFT	KJG QUALITY®	Scan code for 3D model
MAT-ZEICHEN	ABFALLKLASSE	GEWICHT kg	AUSMASS		
MASS – HALBPROD.		STN	SORT-Nr.		
HILFSEINR.		BEM.	POS-Nr.		
ERSTELLT Dipl. Ing. Kluska M.		ALTE ZEICHN.	ZEICHN-Nr.		
ÜBERPRÜFT	TECHNOL.				
BEZEICHNUNG	Regensinkkasten, senkrecht		Anzahl der Blätter	SD-KV AGV4	Blatt

Erstellt: 05.06.2026 16:16:21


Technische Änderungen vorbehalten

REGENSINKKASTEN, SENKRECHT

SD-KV AGV4



PS PVC – Staubgrau – RAL 7037

INDEX		DATUM	UNTERSCHRIFT		
ÄNDERUNG					
MAT-ZEICHEN		ABFALLKLASSE	GEWICHT kg	AUSMASS	
MASS – HALBPROD.					
HILFSEINR.			STN	SORT-Nr.	
ERSTELLT Dipl. Ing. Kluska M.			BEM.	POS-Nr.	
ÜBERPRÜFT					
TECHNOL.	TECHNOL.		ALTE ZEICHN.	ZEICHN-Nr.	
BEZEICHNUNG	Regensinkkasten, senkrecht		Anzahl der Blätter	SD-KV AGV4	Blatt 

Erstellt: 05.06.2026 16:16:21

Technische Änderungen vorbehalten