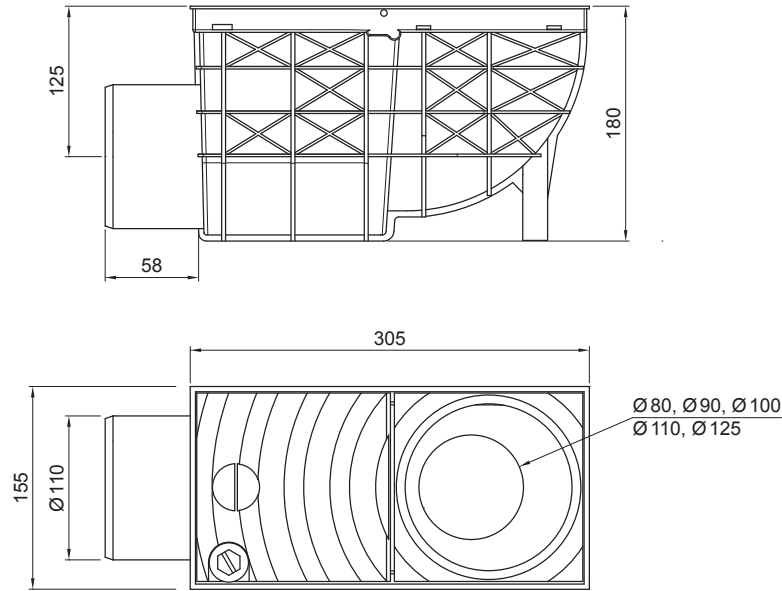


TECHNISCHES ARBEITSBLATT

REGENSINKKASTEN, SEITLICH

SD-KV AGV3



IC PVC – Tiefschwarz – RAL 9005

INDEX	ÄNDERUNG	DATUM	UNTERSCHRIFT		
MAT-ZEICHEN			ABFALLKLASSE	GEWICHT kg	AUSMASS
MASS – HALBPROD.					
HILFSEINR.				STN	SORT-Nr.
ERSTELLT Dipl. Ing. Kluska M.				BEM.	POS-Nr.
ÜBERPRÜFT					
TECHNOL.			TECHNOL.	ALTE ZEICHN.	ZEICHN-Nr.
BEZEICHNUNG Regensinkkasten, seitlich				Anzahl der Blätter	SD-KV AGV3 Blatt 

Erstellt: 21.04.2026 14:48:49

Technische Änderungen vorbehalten